

BEDIENUNGSANLEITUNG VARIMANT-1 VARIMANT-2 VARIMANT-4 Plus



ULV- Sprühgerät zur Unkrautbekämpfung
in Sonderkulturen, z.B. Baumschulen, Obst- und Weinbau, Zierpflanzen-
und Gemüsebau, sowie Ackerbau, Forst, Kommunen und
Nichtkulturland

MANKAR® ULV-Sprühsysteme wurden ursprünglich für den
unverdünnten Einsatz von Glyphosat (z.B. ROUNDUP® -Produkten)
entwickelt.

Wichtig:

Vor dem Einsatz die Gebrauchsanleitung von Gerät und Pflanzenschutzmittel sorgfältig lesen!
Sicherheitshinweise beachten!

Bei Fragen zum Pflanzenschutzmittel den Hersteller konsultieren!

Auflagen und regionale Regelungen zum Herbizideinsatz beachten und ggf. Genehmigung bei der
zuständigen Behörde (z.B. Pflanzenschutzamt) einholen!

Einsatz nur durch sachkundige Anwender.

Hinweise zum Gebrauch des Geräts:

Einstellung: Die Ausbringung von Wasser ist für diese Technik ungeeignet.
Zum Testen des Spritzvorganges und Kalibrieren der Durchflussmenge
bitte Herbizid verwenden.

Gerät und Präparat für Kinder unzugänglich aufbewahren!

Die Lärmemission des Gerätes beträgt weniger als 70 dB(A).



EBINGER
Technisches Equipment

Ebinger GmbH Edesheimer Straße 51
DE-76835 Rhodt
Tel. +49(0)6323-937465-0
Fax +49(0)6323-937465-20
www.ebinger-gmbh.com

MANKAR

Zur unverdünnten Ausbringung von Roundup® - Produkten (Glyphosat)

Die Hinweise auf dieser Seite gelten für alle MANKAR-Geräte. Details zu Montage, Einsatz und Ersatzteilen finden Sie auf den folgenden Seiten:

VARIMANT-1,
VARIMANT-4 Plus:

VARIMANT-2:

Pages 4-5
Pages 6-7

Verwendungszweck:

Unkrautbekämpfung in Sonderkulturen, z.B. Baumschulen, Obst- und Weinbau, Zierpflanzen- und Gemüsebau, sowie Ackerbau, Forst, Kommunen und Nichtkulturland.

Vor dem Einsatz die Gebrauchsanleitung von Gerät und Pflanzenschutzmittel sorgfältig lesen. Sicherheitshinweise beachten.

Bei Fragen zum Pflanzenschutzmittel den Hersteller konsultieren.

Auflagen und regionale Regelungen zum Herbizideinsatz beachten. Für die Anwendung von Herbiziden auf nicht landwirtschaftlich, forstwirtschaftlich oder gärtnerisch genutzten Flächen („Nichtkulturland“) ist eine Genehmigung von der zuständigen Behörde (z.B. Pflanzenschutzamt) erforderlich. Kein Einsatz auf versiegelten Flächen (z.B. Pflasterflächen) mit Anschluss an die Kanalisation, von denen die Gefahr der Abschwemmung ausgeht! Einsatz nur durch sachkundige Anwender.

Die Lärmemission des Gerätes beträgt weniger als 70 dB(A).

Vorsichtsmaßnahmen

Die Hinweise zum Schutz des Anwenders in der Gebrauchsanleitung des Pflanzenschutzmittels beachten, empfohlenen Körperschutz anlegen. Beim Einfüllen des Präparates Schutzhandschuhe tragen.

Während der Arbeit mit Pflanzenschutzmitteln nicht essen, nicht rauchen und nicht trinken.

Verschütten des Präparates unbedingt vermeiden. Nach Abschluss der Arbeit Hände und Gesicht gründlich reinigen. Gerät unmittelbar nach Gebrauch gründlich ausspülen und trocknen lassen. Düsen und andere Kleinteile nie mit dem Mund ausblasen!



Pflanzenschutzgeräte und -mittel von Kindern fernhalten.

Montage und Vorbereitung für den ersten Einsatz

Die Montage des Gerätes ist bei den einzelnen Modellen beschrieben. Die Montage der Spritzschirme ist auf Seite fünf skizziert. Es ist darauf zu achten das alle Kabel und Schläuche verbunden werden.

Anschließend ist die Spritzbreite zu überprüfen - am besten auf einer ausgelegten Pappe - und die Durchflussmenge einzustellen (Einzelheiten s. unten).

Allgemeine Hinweise zur Funktion und zum Einsatz des Gerätes

Pflanzenschutzmittel: Ursprünglich wurde das Gerät für die unverdünnte Ausbringung von Roundup- Produkten (Glyphosat) entwickelt. Erfahrungen aus der Praxis haben gezeigt, dass auch andere Herbizide mit dieser Technik eingesetzt werden können. Da viele Produkte in unterschiedlichen Formulierungen auf dem Markt sind, ist es nicht möglich, eine komplette Liste mit Aufwandmengenempfehlungen aufzuführen. Die folgenden Angaben zur Einstellung des Gerätes beziehen sich auf Roundup UltraMax (Glyphosat 450 g/L). Im Allgemeinen sind alle Produkte mit vergleichbarer Viskosität geeignet. Wenn Sie ein anderes Produkt als Roundup UltraMax verwenden wollen, sollte der Einsatz zunächst versuchsweise auf kleiner Fläche getestet werden. In jedem Fall ist die Gebrauchsanleitung des gewählten Herbizids mit den dort genannten Auflagen zu beachten.

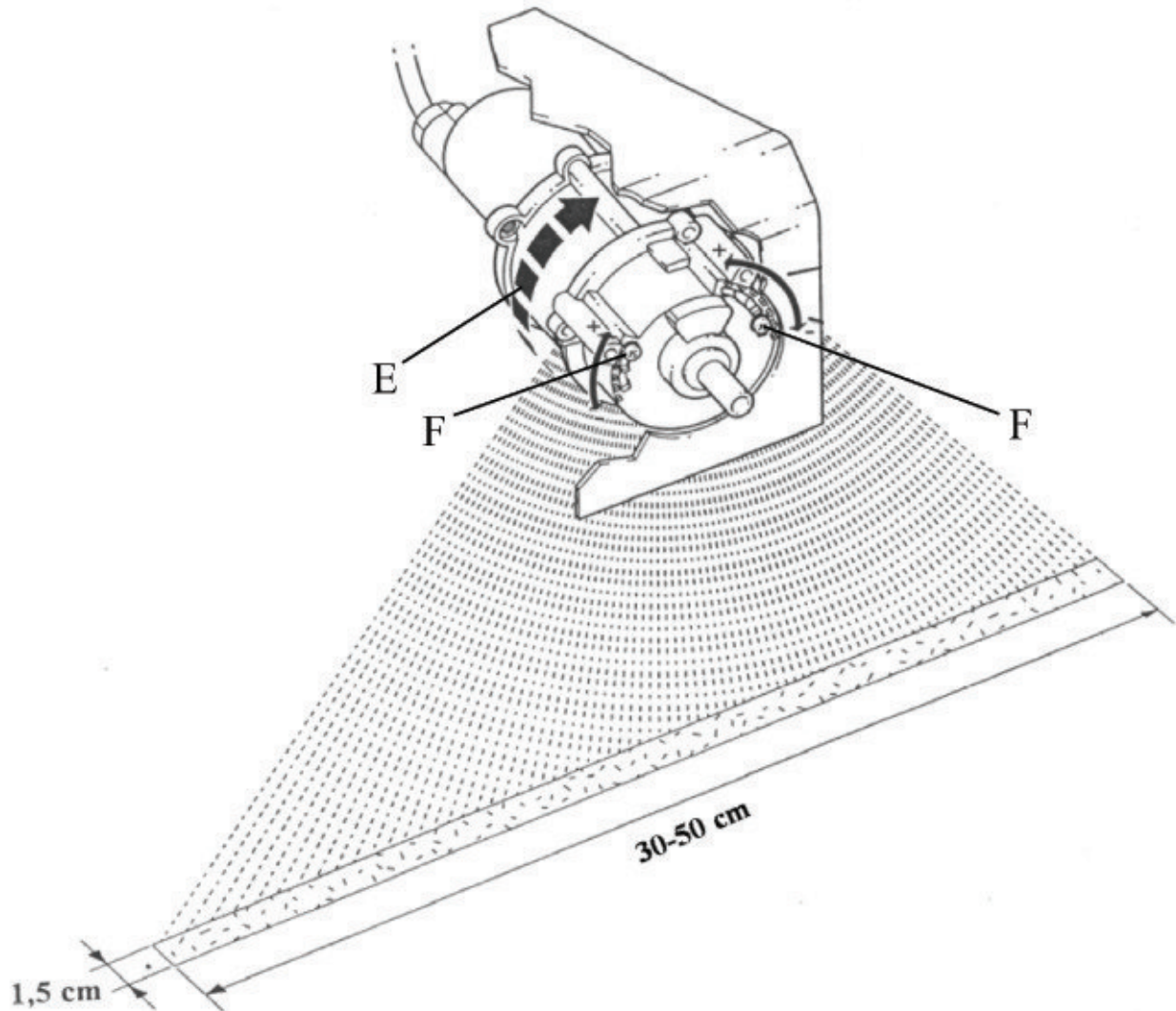
Gerätfunktion: Die Rotationsdüsen werden über einen aufladbaren Akku betrieben. Die Dosierung erfolgt bei allen genannten Geräten wegabhängig über eine Pumpe am Rad. Die Tropfen werden mit Zentrifugalkraft durch die Rotationsdüse erzeugt. Dabei schleudert die Rotationsdüse die Tropfen in einem stufenlos einstellbaren Segment nach unten ab. Die nicht bestimmungsgemäß auszubringende Restpräparatmenge im Behälter beträgt ca. 50 ml. Dieser Rest kann in den Original-Herbizidbehälter zurück gefüllt werden.

Überprüfung der Gerätfunktion: Durch Temperaturschwankungen kann das Präparat schneller oder langsamer fließen, daher muss die in der Dosiertabelle angegebene Durchflussmenge überprüft und gegebenenfalls korrigiert werden. Die Ausbringung von Wasser ist für diese Technik ungeeignet. Zum Testen des Spritzvorganges und Kalibrieren der Durchflussmenge bitte immer Herbizid verwenden. Täglich Rotationsdüse auf Sauberkeit und einwandfreie Drehung kontrollieren. Während der Saison Ausbringmenge von Zeit zu Zeit überprüfen.

Einsatz des Gerätes: Höhe des Spritzschirms so einstellen, dass er möglichst dicht über dem Boden geführt wird – ist er zu hoch eingestellt, besteht die Gefahr der Abdrift. Während des Betriebes sammelt sich Präparat im Reservoir der Rotationsdüse an, das noch ca. 30 Sekunden nach dem Schließen des Absperrhahns abtropfen kann, wenn das Gerät gekippt wird. Um Schäden an Kulturen durch Tropfen zu vermeiden, empfehlen wir, z.B. am Ende einer Reihe den Absperrhahn zu schließen, den Spritzschirm nach oben zu kippen und ca. 30 Sekunden zu warten, bis das Reservoir leer ist.

Spritzbreite

- Unterlage (Pappe oder Papier) auf dem Boden auslegen, darüber Gerät auf Ständer aufbauen.
- Schalterknopf am Powerpack betätigen, gleichzeitig das Rad drehen und zunächst auf einer Stelle die auf der Unterlage erzielte Spritzbreite begutachten. Die Spritzbreite muss so eingestellt sein, dass die Tropfen über die ganze Spritzschirmbreite abgeschleudert werden. Von Seiten des Herstellers ist die optimale Spritzbreite unter Standardbedingungen eingestellt.
- Bei Abweichungen ist ein Verschieben der Breitenverstellung an der Düse durch Lösen der Schrauben (F) möglich (s. Zeichnung).
- Weitere Einzelheiten zur Verstellung der Arbeitsbreite finden Sie auf den Seiten für die einzelnen Geräte.



Reinigung

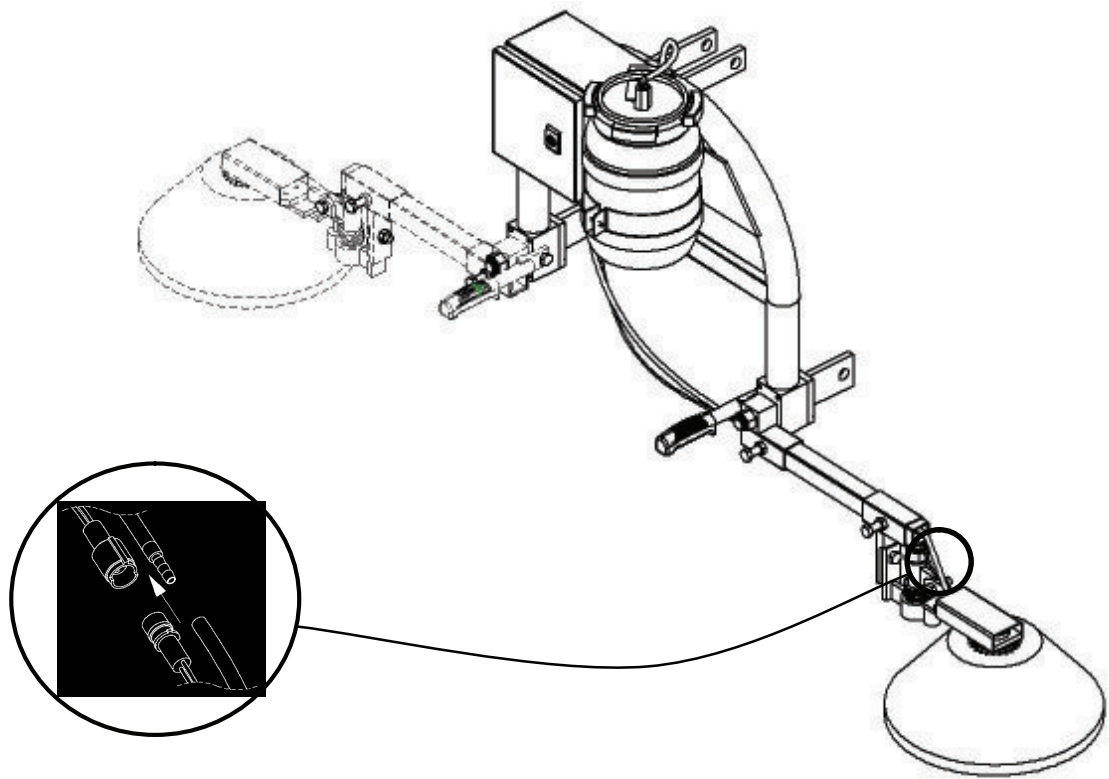
Gerät nicht mit Hochdruckreiniger oder scharfem Wasserstrahl reinigen.

Reinigung während der Saison: Während kurzer Arbeitspausen (wenige Stunden) kann das Herbizid bei geschlossenem Absperrhahn im System belassen werden. Nach Beendigung der Arbeit: Vor Reinigung Präparat in Originalbehälter zurückfüllen. Absperrhahn öffnen, Dosierpumpe auf Maximum stellen. Präparatebehälter zur Hälfte mit Wasser füllen, bei aufgestelltem Gerät Rad ca. 50 x gleichmäßig drehen, dabei Flüssigkeit in Auffangbehälter laufen lassen oder ca. 100 m laufen und dabei Reinigungsflüssigkeit auf der zuvor behandelten Fläche ausbringen. Restliches Wasser aus dem Behälter entfernen und Rad erneut ca. 50 x drehen, bis das System komplett leer ist.



Reinigung nach Saisonende: Gerät mit warmem Wasser wie oben beschrieben durchspülen. Zusätzlich: Gegebenenfalls Filter aufschrauben und Sieb reinigen. Der Spritzschirm und das Düsengehäuse können mit einem feuchten Tuch gereinigt werden, dabei Düsenscheibe aussparen, um Beschädigung zu vermeiden. Bei starker Verschmutzung Düsengehäuse aufschrauben und Schmutz und Pflanzenteile entfernen. Gerät an Ladegerät anschließen (s. unten).

VARIMANT-1 and VARIMANT-2



Montage

1. Gerät am Fahrzeug befestigen.
2. Zweipoliger 12 Volt-Stecker in Euro-Steckdose des Fahrzeuges stecken. Dabei die Polarität der Steckdose überprüfen, siehe Skizze Seite 11. Wird der Stecker entfernt, ist blaues Kabel (+), braunes Kabel (-).
3. Bodenabstand des Spritzschirms einstellen.
4. Elektrische Verbindung zum Schaltkasten herstellen.
5. Spritzbreite der Segment-Rotationsdüse überprüfen. (siehe Seite 3 der Bedienungsanleitung)
6. Nach dem Auslitern (siehe Ablauf rechts) Schläuche am Spritzschirmausleger verbinden.

Dosiertabelle

Aufwandmenge Roundup UltraMax bei 20°C

Dosierpumpe Mafex -3 für VARIMANT-1

km/h	m/min.	l/ha	nominal value ml/min.	pump calibration
4	67	1	3,4	B
		1,5	5	C
		2	6,8	E
6	100	2	5	C
		3	7,5	F
		4	10	I
8	134	2	6,8	E
		3	10	I
		4	13,4	L

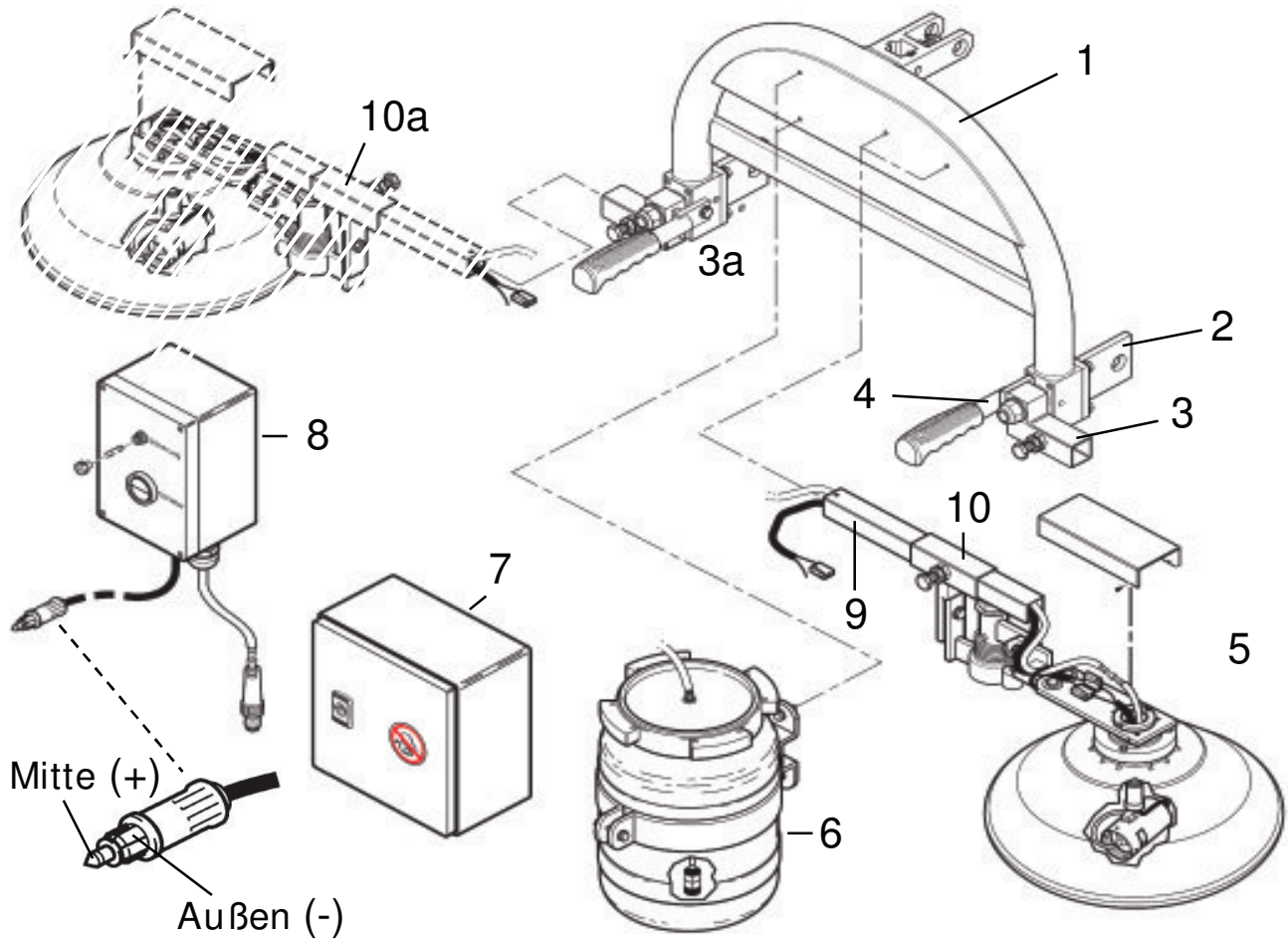
Überprüfen der Ausbringmenge

1. Unterlage (z.B. Pappe oder Papier) auf dem Boden auslegen, darüber Gerät auf Ständer aufbauen.
2. Präparatebehälter mit Herbizid - unverdünnt - auffüllen.
3. Öffnen des Pumpenkastens, Dosierknopf zunächst auf maximalen Durchfluß stellen, abwarten bis Präparat gleichmäßig austritt.
4. Präparatmenge gemäß Ausbringtable einstellen.
5. Auslitern: Präparat für eine Minute in einem Meßbecher auffangen. Sollte die gewünschte Menge nicht erreicht werden, am Pumpen-Dosierknopf größere oder kleinere Menge einstellen.
6. Erneut auslitern.
7. Schlauch wieder an die Unterseite der Durchflußkontrolle anschließen.
8. Jetzt ist das Gerät einsatzbereit.

Dosierpumpe Mankar -3 für VARIMANT-2

km/h	m/min.	l/ha	nominal value ml/min.	pump calibration
4	67	1	3,4	A
		1,5	5	C
		2	6,8	D
		2	6,8	D
6	100	1	5	C
		1,5	7,5	E
		2	10	H
10	166	1	8,25	G
		1,5		
		2		

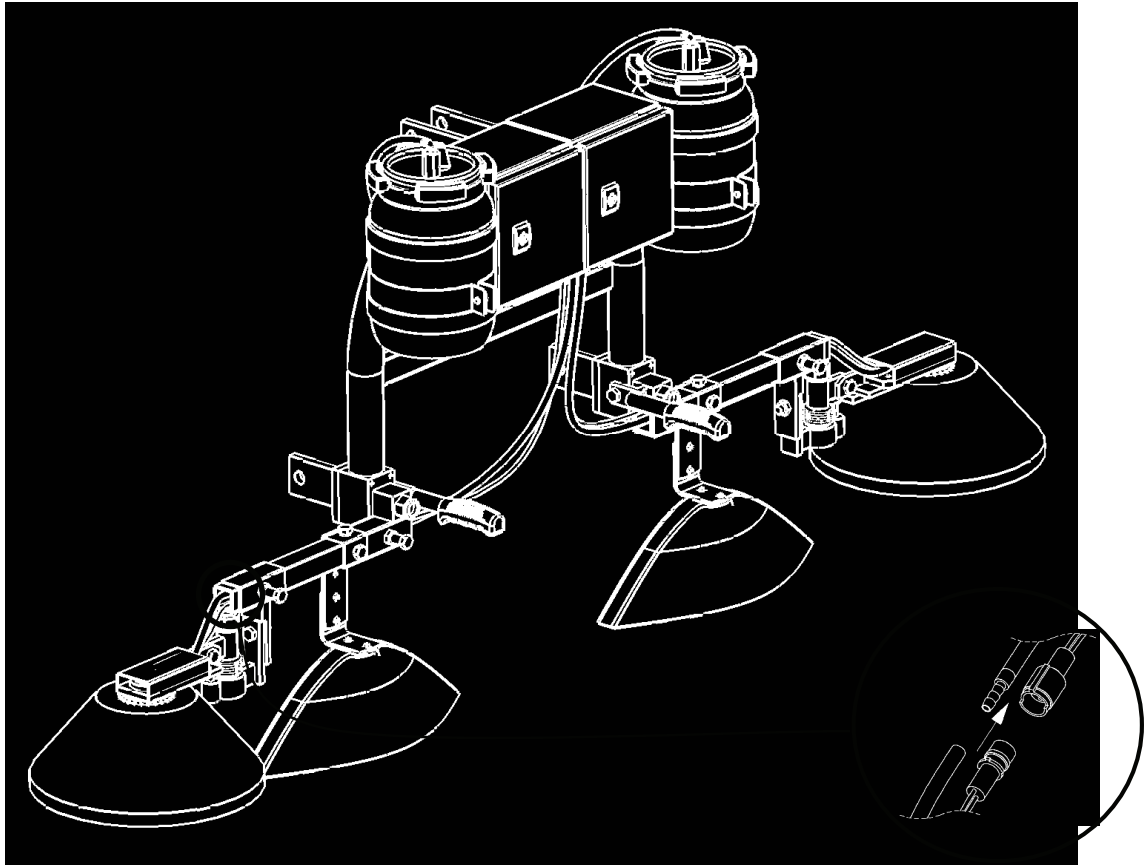
VARIMANT-1 und VARIMANT-2



Teil Art.Nr. Bezeichnung

1	101797	3-Punkt-Aufhängung VARIMANT/FLEXOMANT ab 2005
2	101541	Unterlenker 3-Punkt VARIMANT/FLEXOMANT
3	100676	Drehpunkt VARIMANT links
3a	101550	Drehpunkt VARIMANT rechts
4	100677	Arretierung mit Handgriff für VARIMANT
5	101265	Spritzschirm-Ausleger K (Kunststoff) 36 cm mit Düse, Baugruppe
6	100589	Behälter 6 L mit Halter komplett für VARIMANT
7	100582	Pumpensatz MANKAR-3, Kapazität 2x5 - 12 ml/min mit DC/DC Wandler
8	102224	Schaltkasten mit 1 Druckschalter, beleuchtet für VARIMANT
9	100671	Ausleger VARIMANT, Länge 30 cm
10	101789	Breitenverstellung, links, VARIMANT/FLEXOMANT
10a	101790	Breitenverstellung, rechts, VARIMANT/FLEXOMANT

VARIMANT-4 Plus



Montage

1. Gerät am Fahrzeug befestigen.
2. Zweipoliger 12 Volt-Stecker in Euro-Steckdose des Fahrzeuges stecken. Dabei die Polarität der Steckdose überprüfen, siehe Skizze Seite 11. Wird der Stecker entfernt, ist blaues Kabel (+), braunes Kabel (-).
3. Bodenabstand des Spritzschirms einstellen.
4. Elektrische Verbindung zum Schaltkasten herstellen.
5. Spritzbreite der Segment-Rotationsdüse überprüfen. (siehe Seite 3 der Bedienungsanleitung)
6. Nach dem Auslitern (siehe Ablauf rechts) Schläuche am Spritzschirmausleger verbinden.

Dosiertabelle

Aufwandmenge Roundup UltraMax bei 20°C

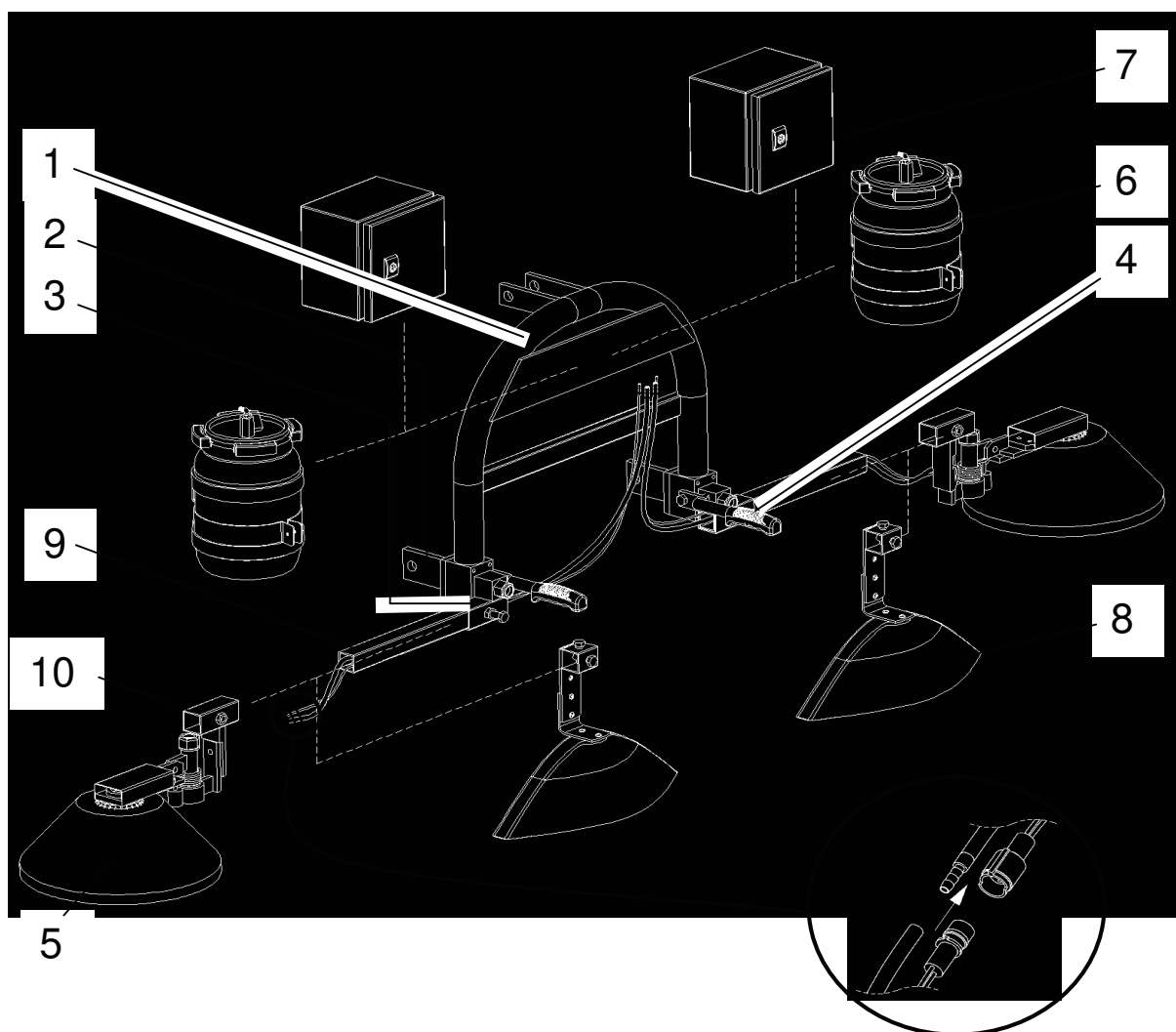
Dosierpumpe Mankar -3 für VARIMANT-4 Plus

km/h	m/min.	l/ha	nominal value ml/min.	pump calibration
4	67	1	3,4	A
		1,5	5	C
		2	6,8	D
6	100	1	5	C
		1,5	7,5	E
		2	10	H
10	166	1	8,25	G
		1,5		
		2		

Überprüfen der Ausbringmenge

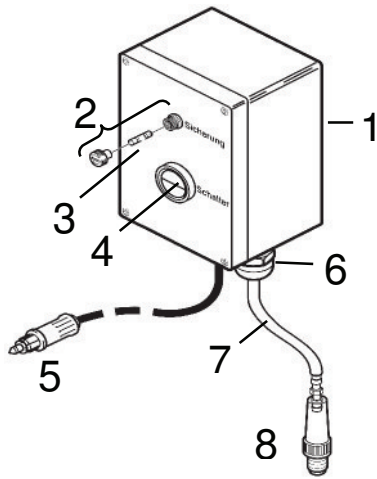
1. Unterlage (z.B. Pappe oder Papier) auf dem Boden auslegen, darüber Gerät auf Ständer aufbauen.
2. Präparatebehälter mit Herbizid - unverdünnt - auffüllen.
3. Öffnen des Pumpenkastens, Dosierknopf zunächst auf maximalen Durchfluß stellen, abwarten bis Präparat gleichmäßig austritt.
4. Präparatmenge gemäß Ausbringtable einstellen.
5. Auslitern: Präparat für eine Minute in einem Meßbecher auffangen. Sollte die gewünschte Menge nicht erreicht werden, am Pumpen-Dosierknopf größere oder kleinere Menge einstellen.
6. Erneut auslitern.
7. Schlauch wieder an die Unterseite der Durchflußkontrolle anschließen.
8. Jetzt ist das Gerät einsatzbereit.

VARIMANT-4 Plus



Teil Art.Nr. Bezeichnung

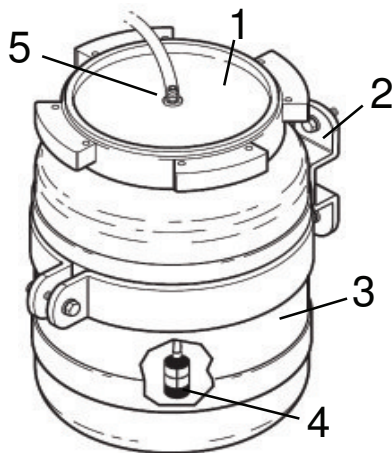
1	101797	3-Punkt-Aufhängung VARIMANT/FLEXOMANT ab 2005	
2	101541	Unterlenker 3-Punkt VARIMANT/FLEXOMANT	
3	100676	Drehpunkt VARIMANT links	
3a	101550	Drehpunkt VARIMANT rechts	
4	100677	Arretierung mit Handgriff für VARIMANT	
5	101265	Spritzschirm-Ausleger K (Kunststoff) 36 cm mit Düse, Baugruppe	
6	100589	Behälter 6 L mit Halter komplett für VARIMANT	
7	100582	Pumpensatz MANKAR-3, Kapazität 2x5 - 12 ml/min mit DC/DC Wandler	
8	100602	Spritzschirm 45cm FLEXOMANT / VARIMANT-4 Plus	
9	100671	Ausleger VARIMANT, Länge 30 cm	
10	101789	Breitenverstellung, links, VARIMANT/FLEXOMANT	
10a	101790	Breitenverstellung, rechts, VARIMANT/FLEXOMANT	



Teil Art.Nr. Bezeichnung

102224 Schaltkasten mit 1 Druckschalter, beleuchtet für VARIMANT

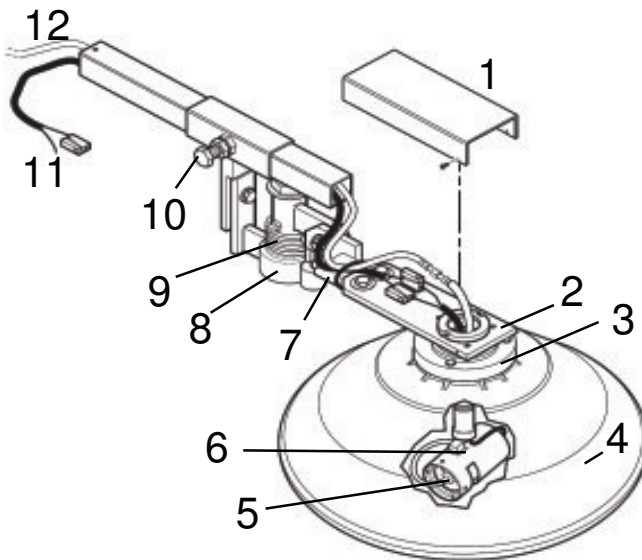
1	101534	Abzweigdose, HIT-Box, grau, Typ 1002, WINNER
2	100365	Sicherungshalter komplet für MINI-MANTRA / MANKAR FLEXOMANT / ...
3	100730	Glas-Sicherung 5X20 T 3.15A
4	101564	Schalter, grün beleuchtet, (rund) für Powerpack / Schaltkasten
5	100121	Kabelverschraubung PG 7, Kunststoff
6	100069	Kabel-Stecker (KFZ), 2-pol. mit Kabel, MAFEX
7	101548	Kabel 2 x 1,0 mm ² , Meterware
8	101532	Stecker, Kabel-Stecker (RD 24), 4-polig



Teil Art.Nr. Bezeichnung

100589 Behälter 6 L mit Halter komplett für VARIMANT

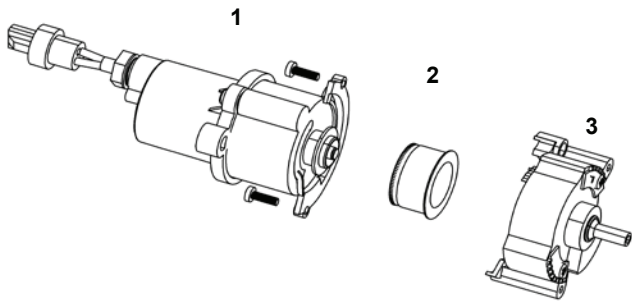
1	100625	Behälterdeckel für 6 L Behälter
2	100623	Behälterhalter für 6 L Behälter FLEXOMANT
3	100624	Behälter 6 L
4	100281	Filter für MINI-MANTRA
5	100085	Schlauchdurchführung 6 mm MS für Pumpensätze MAFEX / MANKAR



Teil Art.Nr. Bezeichnung

101265 Spritzschirm-Ausleger K (Kunststoff) 36 cm mit Düse, Baugruppe

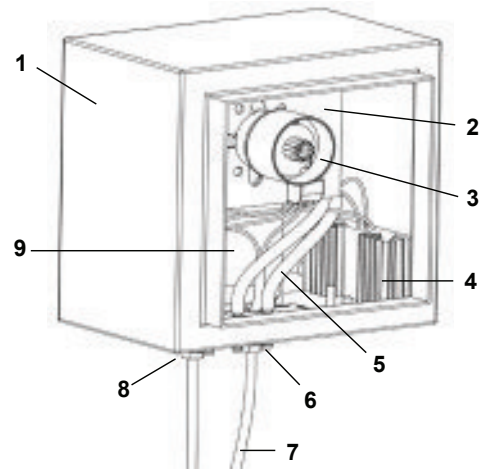
1	100672	Abdeckblech FLEXOMANT / VARIMANT
2	100673	Schwenkarm FLEXOMANT / VARIMANT
3	100571	Abdeckung (Kunststoff) für Kugellager für FLEX/VAR
4	101175	Spritzschirm 36 cm Ø, für Modell K (Kunststoff)
5	100320	Düse für MANKAR
6	100619	Schutzrohr mit Mutter für Düse FLEXOMANT / VARIMANT
7	101655	Flansch für Drehgelenk FLEX/VAR
8	101825	Drehgelenk, verz. mit Feder, VARIMANT, Baugr.
9	100674	Feder für Drehgelenk VARIMANT/FLEXOMANT 4 mm stark
10	101134	Sechskant-Schraube M 10 x 30 mm verzinkt
11	101536	Kabel 2 x 0,75 mm ² , Meterware
12	100885	Schlauch PVC, 4 x 2 mm, Meterware



Teil Art. No. Bezeichnung

100320 Düse für MANKAR/MANTRA

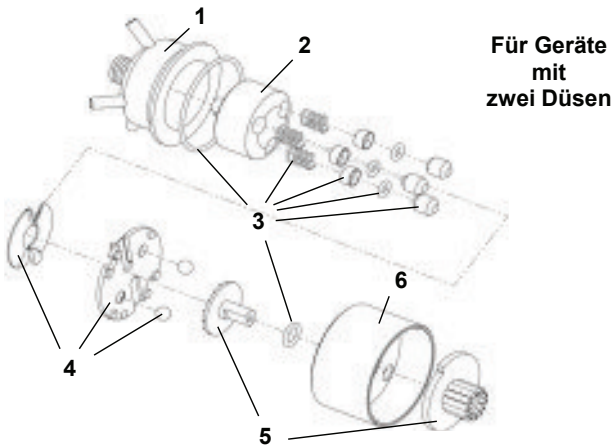
1	102417	Motor-Modul für Segmentdüse MANKAR 1996-2008
2	100478	Düsenscheibe für Segment-Düse
3	101996	Segment-Modul für Segmentdüse



Teil Art. No. Bezeichnung

100515 Pumpensatz MAFEX-3, Kapazität: 2 - 20 ml/min mit DC/DC Wandler
100582 Pumpensatz MANKAR-3, Kapazität 2x5 - 12 ml/min mit DC/DC Wandler

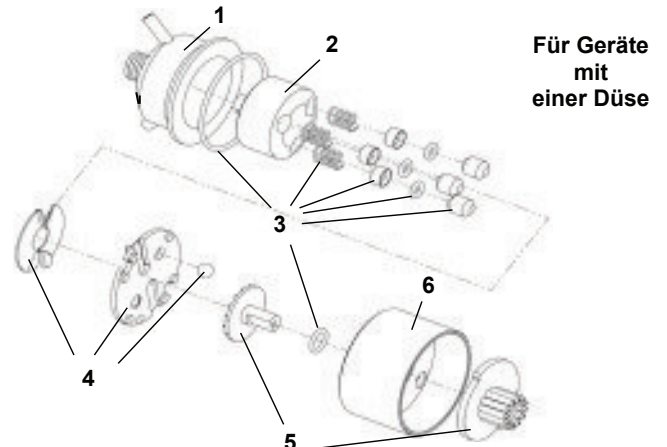
1	100977	Gehäuse, Stahlblech 200x200x155 mm für Schaltkästen und Pumpen
2	102285	Montageblech, Aluminium für MANKAR-Pumpen
2a	102284	Montageblech, Aluminium für MAFEX-Pumpen
3	100522	Dosierpumpe MANKAR-3, Kapazität 5 - 10 ml/min
3a	100492	Dosierpumpe MAFEX-3, Kapazität 2 - 20 ml/min
4	100667	Spannungswandler 12-6 Volt für Herbizidanbaugeräte
5	101284	Schlauch PVC, 4 x 2 mm, 20 cm
6	100085	Schlauchdurchführung 6 mm MS für Pumpensätze
7	101536	Kabel 2 x 0,75 mm ² , Meterware
8	100121	Kabelverschraubung PG 7, Kunststoff
9	100177	Getriebemotor 12 V mit Hall-Sensor



Teil Art. No. Bezeichnung

100522 Dosierpumpe MANKAR-3, Kapazität 5 - 10 ml/min

1	100528	Gehäuse, Zweikanal-Pumpengehäuse, Dosierpumpe MANKAR
2	102209	Rotor-3, MS verchromt für Kolbenpumpen MAFEX / MANKAR
3	102373	Dichtungssatz für Dosierpumpe MANKAR/MAFEX-3
4	101626	Reparatur-Satz, Dosierpumpe MANKAR, Druckscheibe/Kurvenpl.
5	102429	Reparatur-Satz, Dosierpumpe MANKAR, Dosierknopf/Wählscheibe
6	100534	Deckel für Kolbenpumpe MAFEX/MANKAR



Teil Art. No. Bezeichnung

100492 Dosierpumpe MAFEX-3, Kapazität 2 - 20 ml/min

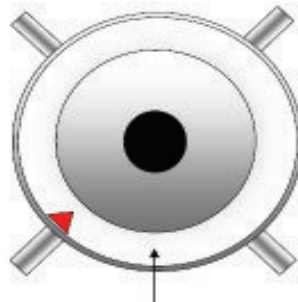
1	100493	Gehäuse, Einkanal-Pumpengehäuse, Dosierpumpe MAFEX
2	102209	Rotor-3, MS verchromt für Kolbenpumpen MAFEX / MANKAR
3	102373	Dichtungssatz für Dosierpumpe MANKAR/MAFEX-3
4	102436	Reparatur-Satz, MAFEX-Dosierpumpe, Druckscheibe/Kurvenpl.
5	102437	Reparatur-Satz, MAFEX-Dosierpumpe, Dosierknopf/Wählscheibe
6	100534	Deckel für Kolbenpumpe MAFEX/MANKAR

Dosierpumpe MANKAR
Metering pump MANKAR
Pompe doseuse MANKAR

Dosierpumpe MAFEX
Metering pump MAFEX
Pompe doseuse MAFEX

Druckseite
Pressure sleeve
Pression

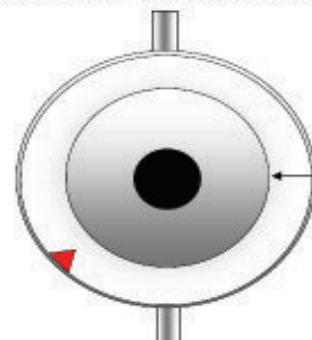
Saugseite
Sucking sleeve
Aspiration



Saugseite

Druckseite
Pressure sleeve

Druckseite / Pressure sleeve / Pression

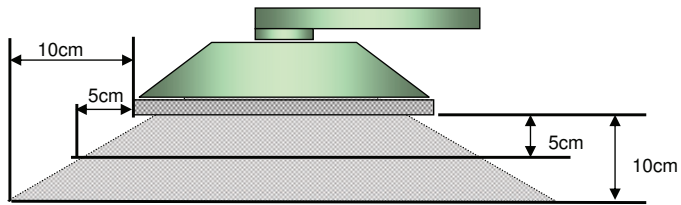


DOSIERKNOPF
METERING ADJUSTMENT KNOB
RÉGLAGE DE DÉBIT

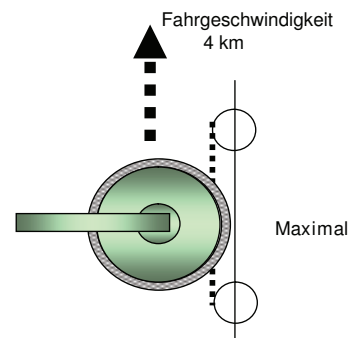
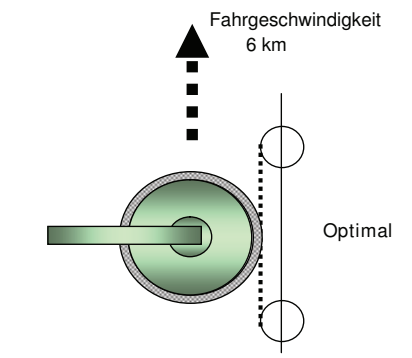
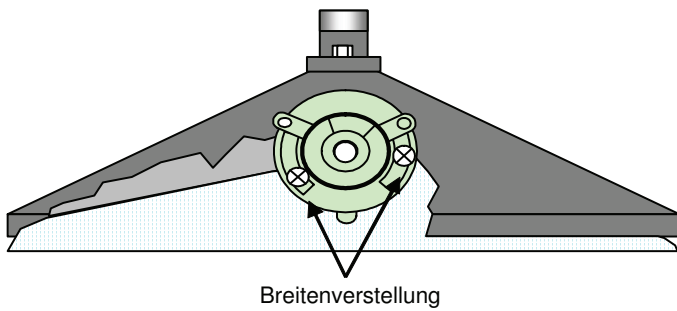
Theoretische Spritzbreite bei unterschiedlichen Kammerhöhen

Die Höhe der Spritzkammern muß der jeweiligen Höhe des Unkrautes angepaßt werden.

Spritzkammer Flexomant/Varimant



Die angegebenen Spritzbreiten gelten bei der Standard-Düseneinstellung unter Verwendung von ROUNDUP.
Sie kann durch die Breitenverstellungen rechts und links an der Rotationsdüse verringert werden.



Fehlerbehebung

Auftretende Fehler	Ursache	Beseitigung
Düsenscheibe dreht nicht	Verschmutzung der Düse Sicherung defekt Kein elektrischer Kontakt Düsenmotor defekt	Düse gründlich reinigen, ggf. Pflanzenteile entfernen Sicherung auswechseln Kabel und Steckkontakte überprüfen Neuen Motor einbauen Braunes Kabel an Plus (+) anklebmen.
Düse spritzt einseitig	Rotationsscheibe dreht falsch herum	Kabel richtig anschließen! (siehe Seite 4, Skizze)
Düse spritzt zu breit	Breitenverstellung falsch eingestellt	Schrauben (A) lösen und Breitenverstellung links bzw. rechts korrigieren (siehe Seite 3)
Düse tropft	Düsenscheibe defekt/verschmutzt	Scheibe erneuern/reinigen.
Düse schäumt	Wasserreste im System	Behälter, Schlauch, Segmentdüse komplett entleeren.
Präparat fließt nicht gleichmäßig	Filter verschmutzt Dosierpumpe defekt/verschmutzt	Filter aufschrauben, Sieb reinigen. Pumpe erneuern/reinigen
Luft im Schlauch	Schlauchverbindung fehlerhaft	Schlauch etwas kürzen und auf Schlauchnippel stecken.

Gewährleistungsbedingungen

Ist der Kauf für beide Teile ein Handelsgeschäft, so hat der Käufer die Ware unverzüglich nach Erhalt, soweit dies nach ordnungsgemäßem Geschäftsgang tunlich ist, zu untersuchen und, wenn sich ein Mangel zeigt, dem Verkäufer unverzüglich Anzeige zu machen.

Unterlässt der Käufer diese Anzeige, so gilt die Ware als genehmigt, es sei denn, es handelt sich um einen Mangel der bei der Untersuchung nicht erkennbar war. Im Übrigen gelten die §§ 377 ff. HGB.

Die Ansprüche sind nach Wahl des Verkäufers auf Beseitigung des Mangels oder Lieferung einer mangelfreien Sache (Nacherfüllung) beschränkt. Bei Fehlschlagen der Nacherfüllung hat der Käufer das Recht, nach seiner Wahl, zu mindern oder vom Vertrag zurückzutreten.

Weitergehende Ansprüche des Käufers, insbesondere wegen Mangelfolgeschäden, sind grundsätzlich ausgeschlossen. Dies gilt nicht bei Vorsatz, grober Fahrlässigkeit oder Verletzung wesentlicher Vertragspflichten des Verkäufers sowie im Falle der Verletzung des Lebens, des Körpers oder der Gesundheit. Das Recht des Käufers zum Rücktritt vom Vertrag bleibt unberührt.

Gewährleistungsansprüche verjähren in 24 Monaten bzw. bei gewerblicher Nutzung der erworbenen Ware in 12 Monaten. Die Verjährung beginnt mit der Ablieferung. Die Gewährleistung erlischt, wenn die gelieferte Ware verändert oder unsachgemäß behandelt wird.

Der Verkäufer hat Sachmängel der Lieferung, welche er von Dritten bezieht und unverändert an den Käufer weiterliefert, nicht zu vertreten. Die Verantwortlichkeit bei Vorsatz oder Fahrlässigkeit bleibt unberührt. Eine Änderung der Beweislast zum Nachteil des Käufers ist mit der vorstehenden Regelung nicht verbunden.

Mängelansprüche bestehen nicht bei nur unerheblicher Abweichung von der vereinbarten Beschaffenheit oder bei nur unerheblicher Beeinträchtigung der Brauchbarkeit.

Die zum Zwecke der Nacherfüllung erforderlichen Aufwendungen trägt der Käufer, soweit sie sich dadurch erhöhen, dass die Lieferung an einen anderen Ort als die Niederlassung des Käufers verbracht wurde, es sei denn, die Verbringung entspricht ihrem bestimmungsgemäßen Gebrauch.

EG-Konformitätserklärung entsprechend der EG-Richtlinie 2006/42/EG

Mantis ULV-Sprühgeräte GmbH, Vierlander Straße 11 a, 21502 Geesthacht

erklären in alleiniger Verantwortung, daß folgende Produkte

MANKAR-Karrenspritze	Typ	MANKAR-P, MANKAR-110-P, MANKAR-110-GP, MANKAR-L, MANKAR-110 SELECT EL
tragbare Herbizidgeräte	Typ	MANTRA, MINI-MANTRA / PLUS, MICRO-MANTRA, MICRO-VASO, MANKAR HQ
Universal-Anbaugeräte	Typ	FLEXOMANT-1W, FLEXOMANT-2W, FLEXOMANT-3W, FLEXOMANT-4W, FLEXOMANT-PLUS, VARIMANT-1, VARIMANT-2, VARIMANT-4 PLUS, VARIMANT-WINNER-TOP, VARIMANT-WINNER-UNO
Kartoffel-Beizgeräte	Typ	MAFEX
tragbares Insektizid-/ Fungizid-Gerät	Typ	ROFA

den einschlägigen grundlegenden Sicherheits- und Gesundheitsanforderungen der EG-Richtlinie 2006/42/EG entsprechen.

André Verder
Geschäftsführer

Geesthacht Januar 2012

(Ort und Datum der Ausstellung)

(Name, Funktion und Unterschrift des Befugten)