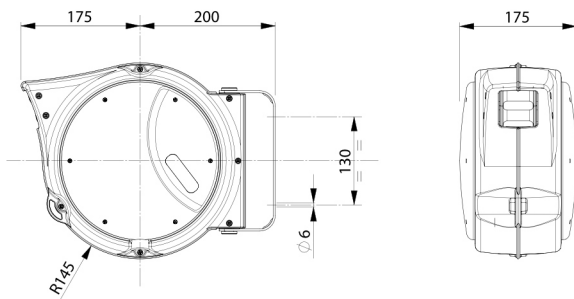


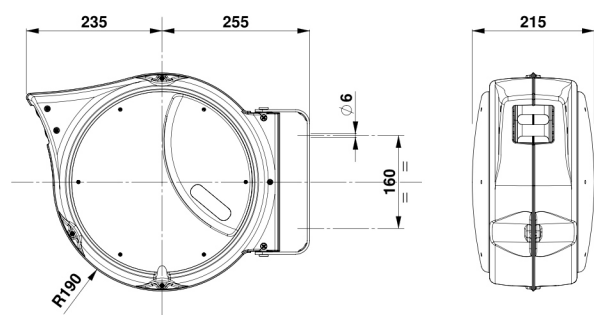


- Schlauchaufroller für Druckluftschlauch
- Schlaucharretierung
- Federrückzug
- Mit 1,5m Anschlusschlauch
- Wandhalter 180° schwenkbar
- In jeder Position montierbar
- Kunststoffgehäuse, schlagfest und UV-beständig

## AML 100



## AML 200



Modell	Schlauch	ID	Max. Druck	Max. Temp	Anschluss	Armaturen/ Lieferumfang	Artikel-Nr.
AML 100	16m PU-Druckluftschlauch	8mm	15bar	40°C	1/4" AG	NW7,2	1.000.820
AML 200	10m PU-Druckluftschlauch	10mm	15bar	40°C	3/8" AG	NW7,2	1.000.821

