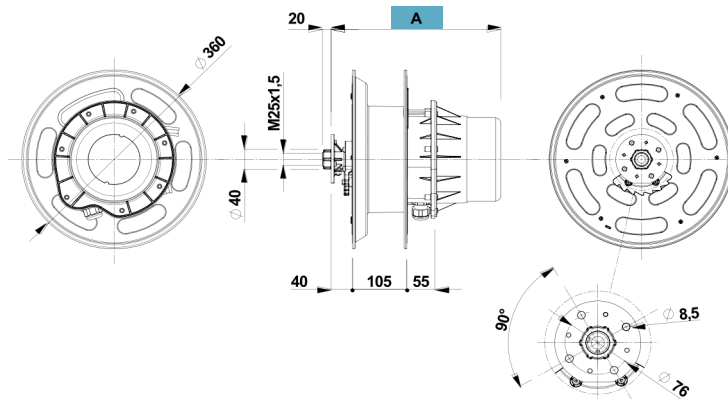


# Kabelaufroller IE 1400



- Federrückzug
- Max. 22m Kabel
- Stahlgehäuse
- Seitlicher Montageflansch
- In jeder Position montierbar
- Schutzart IP65
- Schleifring-Trennspannung 2,5KV
- Schleifring in Industrieausführung
- Max. Aufrollgeschwindigkeit 30m/min



Leiter	Kabelquerschnitt	Kabellänge	Max. KW aufgerollt	Max. KW ausgerollt	Max. Volt	Kabeltyp	Schleifring	Artikel-Nr. mit Kabel	Artikel-Nr. Ohne Kabel	A
1	16mm <sup>2</sup>	22m	50A-	50A	-	H05V-F	50A	2.500.420	2.500.470	330
1	25mm <sup>2</sup>	20m	100A	100A	-	H05V-F	100A	2.500.421	2.500.471	330
3	2,5mm <sup>2</sup>	22m	2,0	3,5	230V	H05VV-F	20A	2.500.428	2.500.476	330
3	2,5mm <sup>2</sup>	25m	2,0	3,5	230V	Igus CF900	20A	2.500.429		
3	4mm <sup>2</sup>	17m	3,0	5,0	230V	H05VV-F	50A	2.500.430	2.500.481	330
4	2,5mm <sup>2</sup>	20m	7,0	10,0	400V 3F+T	H05VV-F	20A	2.500.434	2.500.478	330
4	2,5mm <sup>2</sup>	20m	7,0	10,0	400V 3F+T	H05VV-F	50A	2.500.435	2.500.480	330
4	4mm <sup>2</sup>	14m	11,0	15,0	400V 3F+T	H05VV-F	50A	2.500.436	2.500.481	330
5	1,5mm <sup>2</sup>	20m	4,0	6,0	400V 3F+T+N	H05VV-F	20A	2.500.440	2.500.483	330
5	2,5mm <sup>2</sup>	17m	7,0	10,0	400V 3F+T+N	H05VV-F	20A	2.500.442	2.500.484	330
5	2,5mm <sup>2</sup>	17m	7,0	10,0	400V 3F+T+N	H05VV-F	50A	2.500.443	2.500.485	330
8	1mm <sup>2</sup>	20m	3A	3A	-	H05VV-F	20A	2.500.450	2.500.487	330
8	1,5mm <sup>2</sup>	17m	4,5A	4,5A	-	H05VV-F	20A	2.500.452	2.500.488	330
8	2,5mm <sup>2</sup>	14m	7,5A	7,5A	-	H05VV-F	20A	2.500.454		
12	1mm <sup>2</sup>	17m	3A	3A	-	CF130	20A	2.500.460	2.500.490	380
12	1,5mm <sup>2</sup>	14m	4,5A	4,5A	-	CF130	20A	2.500.462		
12	2,5mm <sup>2</sup>	10m	7,5A	7,5A	-	CF130	20A	2.500.464		

# Kabelaufroller IE 1400

# EBINGER

Technisches Equipment

Leiter	Kabelquer-schnitt	Kabel-länge	Max. Watt aufgerollt	Max. Watt ausgerollt	Max. Volt	Kabeltyp	Schleif-ring	Artikel-Nr. Ohne Kabel	Artikel-Nr. Ohne Kabel	A
3	2,5mm <sup>2</sup>	20m	2,0	3,5	230V	H07RN-F	20A	2.501.428	2.500.476	330
3	1,5mm <sup>2</sup>	22m	4,0	6,0	230V	H07RN-F	20A	2.501.432	2.500.478	330
4	2,5mm <sup>2</sup>	17m	7,0	10,0	400V 3F+T	H07RN-F	20A	2.501.434	2.500.479	330
4	2,5mm <sup>2</sup>	17m	7,0	10,0	400V 3F+T	H07RN-F	50A	2.501.435	2.500.481	330
4	4mm <sup>2</sup>	12m	11,0	15,0	400V 3F+T	H07RN-F	50A	2.501.436		
4	6mm <sup>2</sup>	10m	17,0	22,0	400V 3F+T+N	H07RN-F	50A	2.501.438		
4	1,5mm <sup>2</sup>	17m	4,0	6,0	400V 3F+T+N	H07RN-F	20A	2.501.440	2.500.484	330
5	2,5mm <sup>2</sup>	14m	7,0	10,0	400V 3F+T+N	H07RN-F	20A	2.501.442		
5	2,5mm <sup>2</sup>	14m	7,0	10,0	400V 3F+T+N	H07RN-F	50A	2.501.443	2.500.485	330
5	4mm <sup>2</sup>	10m	11,0	15,0	400V 3F+T+N	H07RN-F	50A	2.501.444		

Zubehör	Artikel-Nr.
Montagehalter fix 	2.500.401
Montagehalter fix 	2.500.403
Rollenfenster mit Arretierung 	2.500.406

