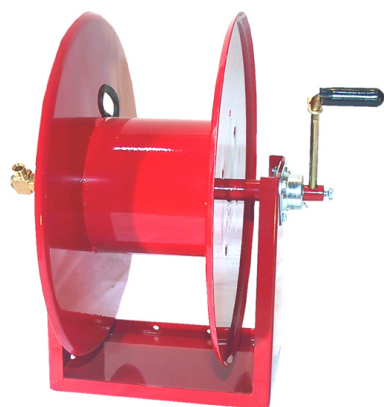
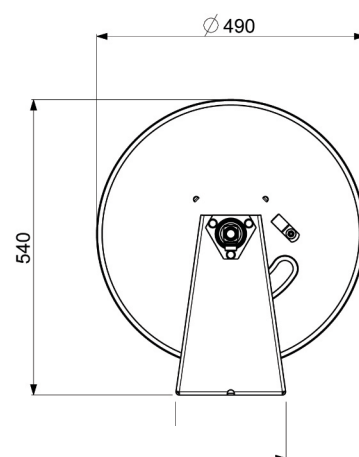
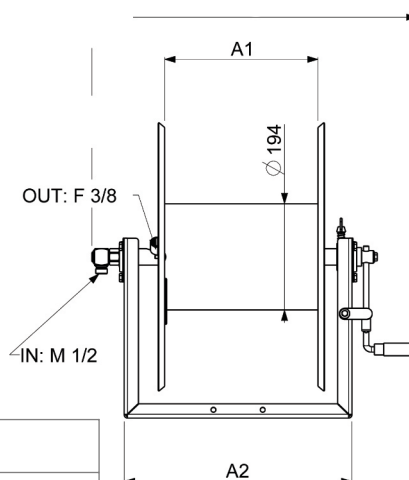
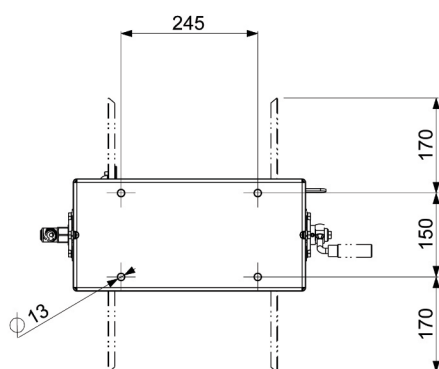


Schlauchaufroller MG



- Manuelle Bedienung durch Handkurbel
- Transportfixierung
- Rücklaufbremse einstellbar
- Ohne Schlauch
- Achse kugelgelagert
- Montagehalter fix
- Stahl lackiert

Artikel-Nr.	Bezeichnung	Medium	Max. Schlauchlänge	Max. Durchmesser	Max. Druck	Max. Temperatur	Drehgelenk
2.910.000	MG 100	Wasser Pflanzenschutz Hochdruck	70m 50m	10mm 12,5mm	250bar	90°C	Messing
2.910.010	MG 200	Wasser Pflanzenschutz Hochdruck	110m 80m	10mm 12,5mm	250bar	90°C	Messing
2.910.020	MG 300	Wasser Pflanzenschutz Hochdruck	160m 110m	10mm 12,5mm	250bar	90°C	Messing
2.910.030	MG 400	Wasser Pflanzenschutz Hochdruck	200m 150m	10mm 12,5mm	250bar	90°C	Messing



Optionales Zubehör

Artikel-Nr.	Bezeichnung
130.006	Rollenfenster mit Handgriff für MG, MGO, MGE
130.364	50m - 10mm ID PVC Pflanzenschutzschlauch, max. 40 bar, Anschluss 1/2" IG
ASET0001	Anschluss-Set Waschgeräteschlauch 22x1,5 AG
ASET0002	Anschluss-Set Waschgeräteschlauch 21x1,5 AG

Artikel-Nr.	A	A1	A2	kg
2.910.000	495	180	320	17
2.910.010	595	280	420	20
2.910.020	695	380	520	23
2.910.030	795	480	620	26

