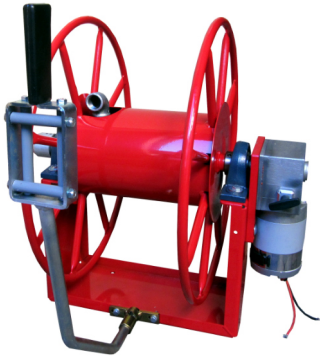
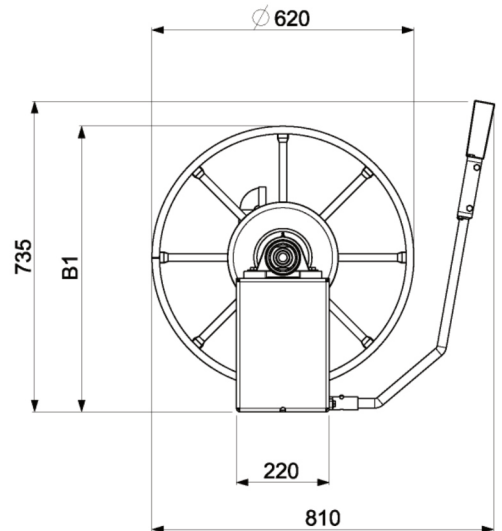
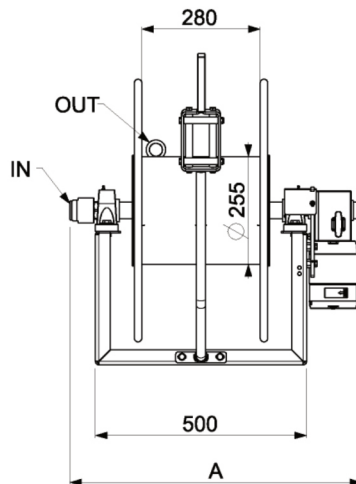
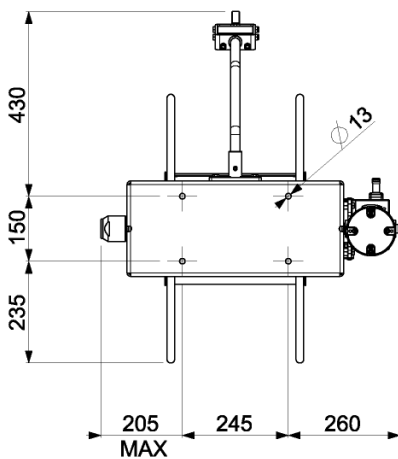


# Schlauchaufroller MGLE F



- Elektromotor 24V mit manuell zuschaltbarer Kupplung
- Steuerbox mit NOT-Aus Schalter
- Funkfernbedienung: ein-aus, vorwärts-rückwärts, stufenlose Geschwindigkeitsregulierung
- Wechselakku und Ladegerät
- Gehäuse Stahl lackiert
- Achse kugelgelagert
- Montagehalter fix
- Ohne Schlauch

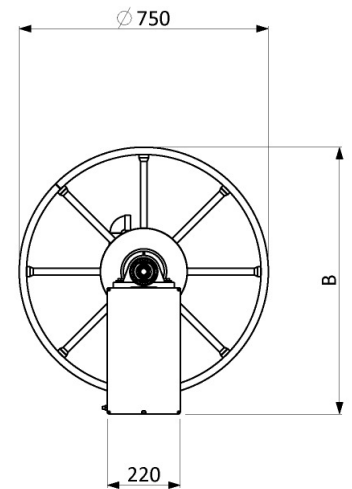
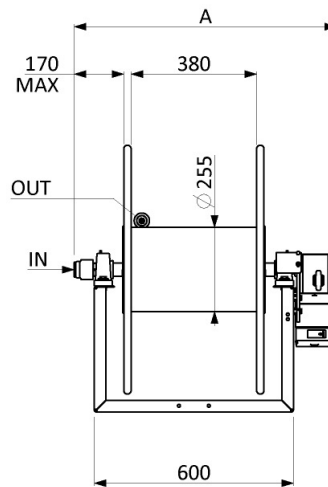
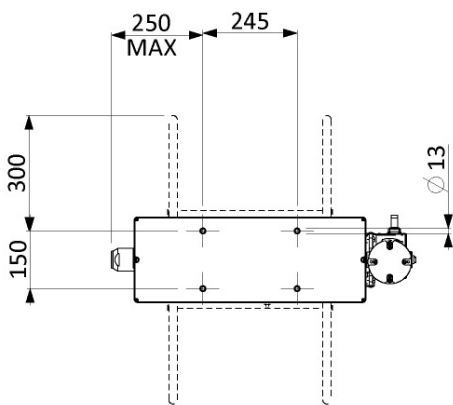
Artikel-Nr.	Bezeichnung	Medium	Max. Schlauchlänge	Max. Durchmesser	Max. Druck	Max. Temperatur	Motor
2.750.100	MGLE 124F	Wasser Pflanzenschutz Hochdruck Diesel Öl	80m	19mm	250bar	90°C	24V, 30u/min 400W - 20A
2.750.110	MGLE 224F		50m	25mm	250bar	90°C	
2.750.180	MGLE 924F		20m	38mm	200bar	60°C	
2.750.190	MGLE 1024F		130m	13mm	250bar	90°C	



Artikel-Nr.	A	B	kg
2.750.100	745	675	39
2.750.110	750	675	40
2.750.180	750	675	40
2.750.190	770	690	45

# Schlauchaufroller MGLE F

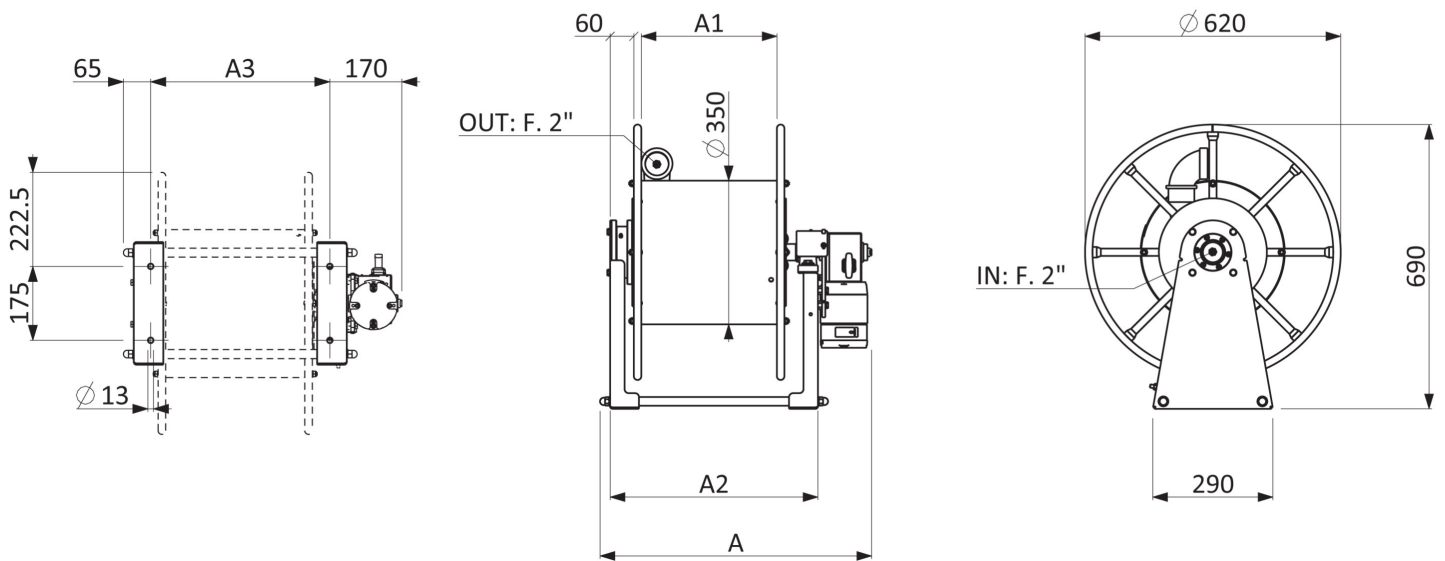
Artikel-Nr.	Bezeichnung	Medium	Max. Schlauchlänge	Max. Durchmesser	Max. Druck	Max. Temperatur	Motor
2.750.120	MGLE 324F	Wasser Pflanzenschutz Hochdruck Diesel Öl	270m	13mm	250bar	90°C	24V, 30u/min 400W - 20A
2.750.130	MGLE 424F		180m	19mm	250bar	90°C	
2.750.140	MGLE 524F		100m	25mm	250bar	90°C	
2.750.150	MGLE 624F		40m	38mm	200bar	60°C	



Artikel-Nr.	A	B	kg
2.750.120	845	805	46
2.750.130	850	805	47
2.750.140	850	805	47
2.750.150	870	820	51

# Schlauchaufroller MGLE F

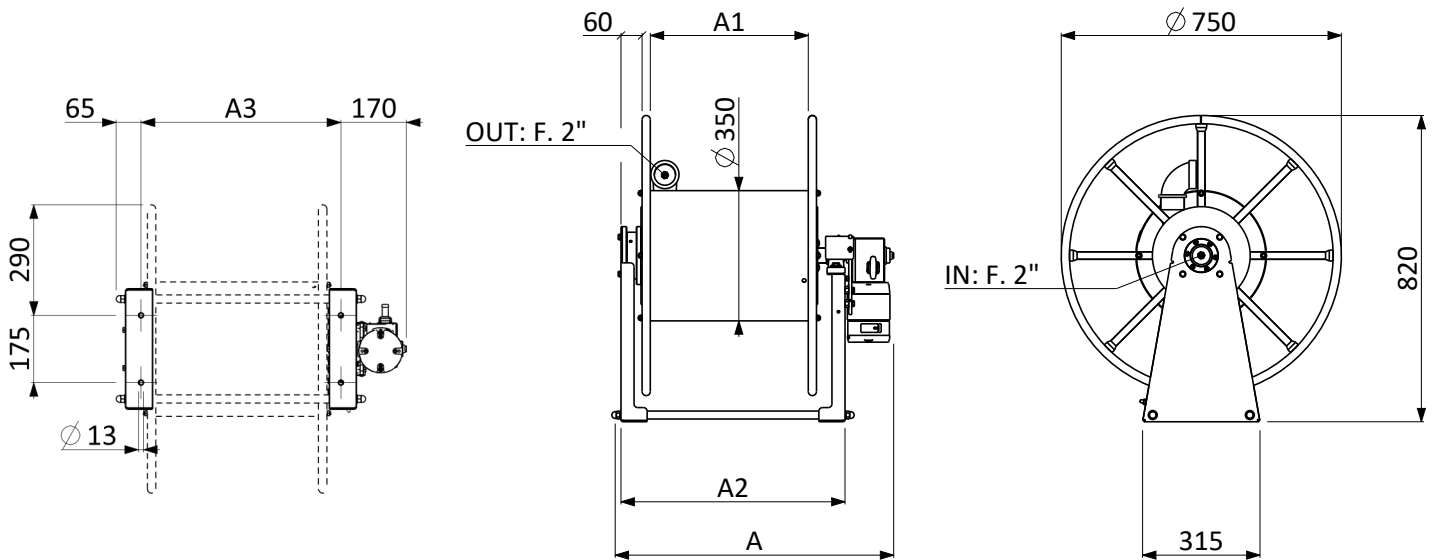
Artikel-Nr.	Bezeichnung	Medium	Max. Schlauchlänge	Max. Durchmesser	Max. Druck	Max. Temperatur	Motor
2.750.195	MGLE 1124F	Wasser Pflanzenschutz Hochdruck Diesel Öl	18m	50mm	20bar	60°C	24V, 30u/min 400W - 20A



Artikel-Nr.	A	A1	A2	A3	kg
2.750.195	815	425	600	520	47

# Schlauchaufroller MGLE F

Artikel-Nr.	Bezeichnung	Medium	Max. Schlauchlänge	Max. Durchmesser	Max. Druck	Max. Temperatur	Motor
2.750.160	MGLE 712F	Wasser Pflanzenschutz	30m	50mm	20bar	60°C	24V, 30u/min 400W - 20A
2.750.170	MGLE 812F	Hochdruck Diesel Öl	25m	50mm	20bar	60°C	



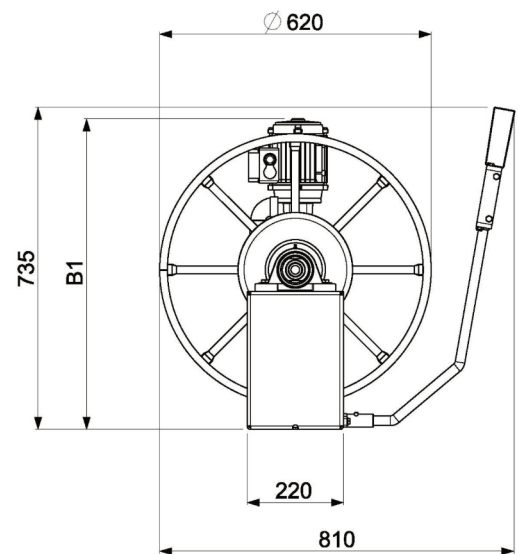
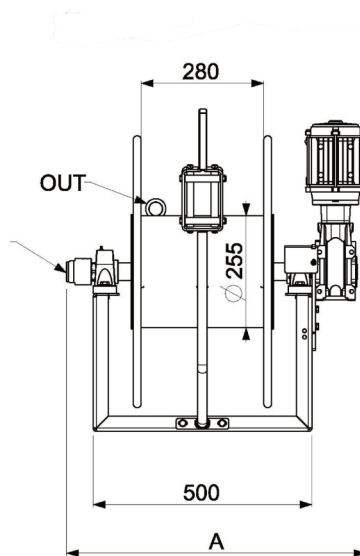
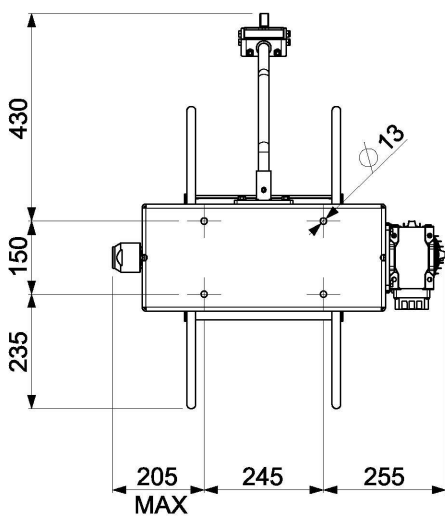
Artikel-Nr.	A	A1	A2	A3	kg
2.750.160	815	425	600	520	49
2.750.170	715	325	500	420	47

# Schlauchaufroller MGLE F



- Elektromotor 230/400V mit automatischem Freilauf
- Steuerbox mit NOT-Aus Schalter
- Funkfernbedienung: ein-aus, vorwärts-rückwärts, stufenlose Geschwindigkeitsregulierung
- Gehäuse Stahl lackiert
- Achse kuggelagert
- Montagehalter fix
- Ohne Schlauch

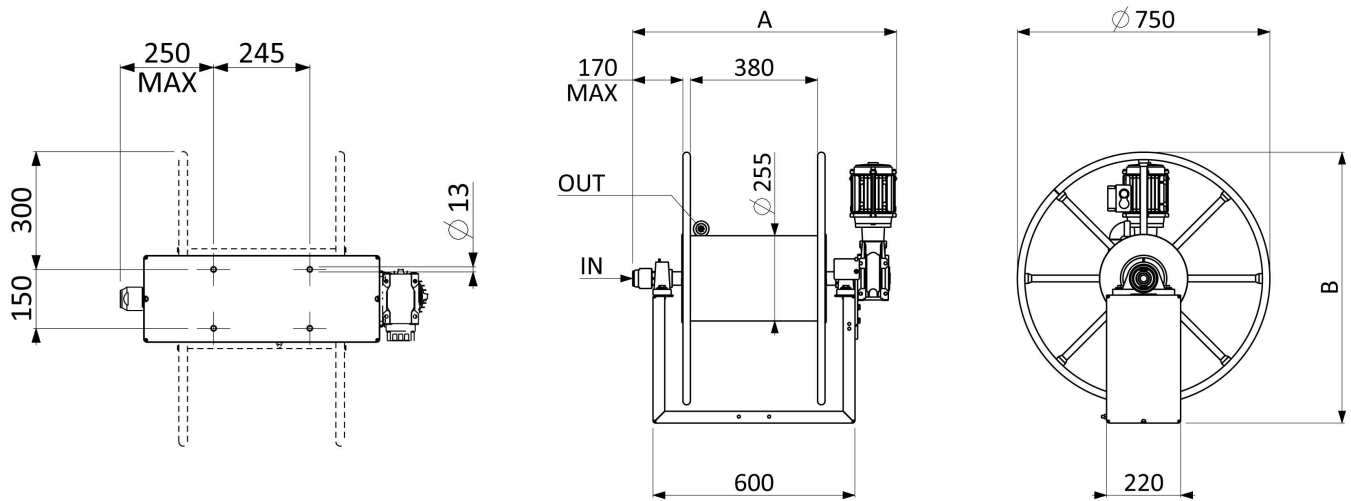
Artikel-Nr.	Bezeichnung	Medium	Max. Schlauchlänge	Max. Durchmesser	Max. Druck	Max. Temperatur	Motor
2.780.100	MGLE 140F	Wasser Pflanzenschutz Hochdruck Diesel Öl	100m	19mm	250bar	90°C	230V/400V, 27U/min 2,85A/1,6A-550W
2.780.110	MGLE 240F		50m	25mm	250bar	90°C	
2.780.180	MGLE 940F		20m	38mm	200bar	60°C	
2.780.190	MGLE 1040F		130m	13mm	250bar	90°C	



Artikel-Nr.	A	B	kg
2.780.100	765	675	58
2.780.110	765	675	59
2.780.180	785	690	63
2.780.190	760	675	58

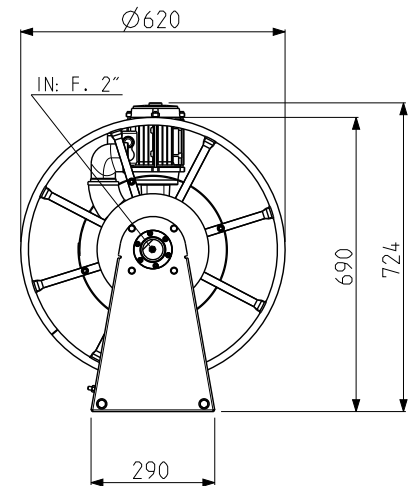
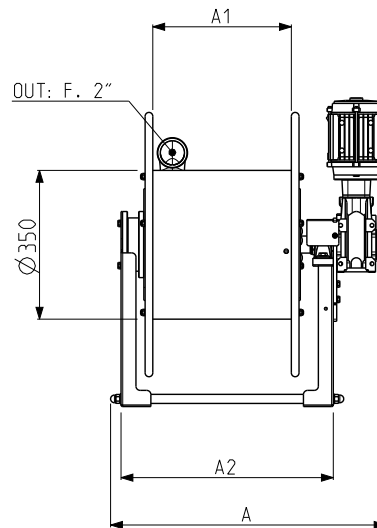
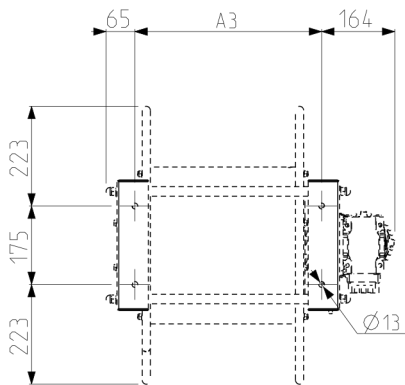
# Schlauchaufroller MGLE F

Artikel-Nr.	Bezeichnung	Medium	Max. Schlauchlänge	Max. Durchmesser	Max. Druck	Max. Temperatur	Motor
2.780.120	MGLE 140F	Wasser Pflanzenschutz Hochdruck Diesel Öl	270m	13mm	250bar	90°C	230V/400V, 27U/min 2,85A/1,6A-550W
2.780.130	MGLE 240F		180m	19mm	250bar	90°C	
2.780.140	MGLE 940F		100m	25mm	250bar	90°C	
2.780.150	MGLE 1040F		40m	38mm	250bar	90°C	



Artikel-Nr.	A	B	kg
2.780.120	860	805	65
2.780.130	865	805	65
2.780.140	865	805	66
2.780.150	885	820	70

Artikel-Nr.	Bezeichnung	Medium	Max. Schlauchlänge	Max. Durchmesser	Max. Druck	Max. Temperatur	Motor
2.780.160	MGLE 740F	Wasser Pflanzenschutz Hochdruck Diesel Öl	30m	50mm	60bar	20°C	230V/400V, 27U/min 2,85A/1,6A-550W
2.780.170	MGLE 840F		25m	50mm	60bar	20°C	
2.780.195	MGLE 1140F		18m	50mm	60bar	20°C	



Artikel-Nr.	A	A1	A2	A3	kg
2.780.160	830	425	600	520	53
2.780.170	730	325	500	420	51
2.780.195	835	425	600	518	51

