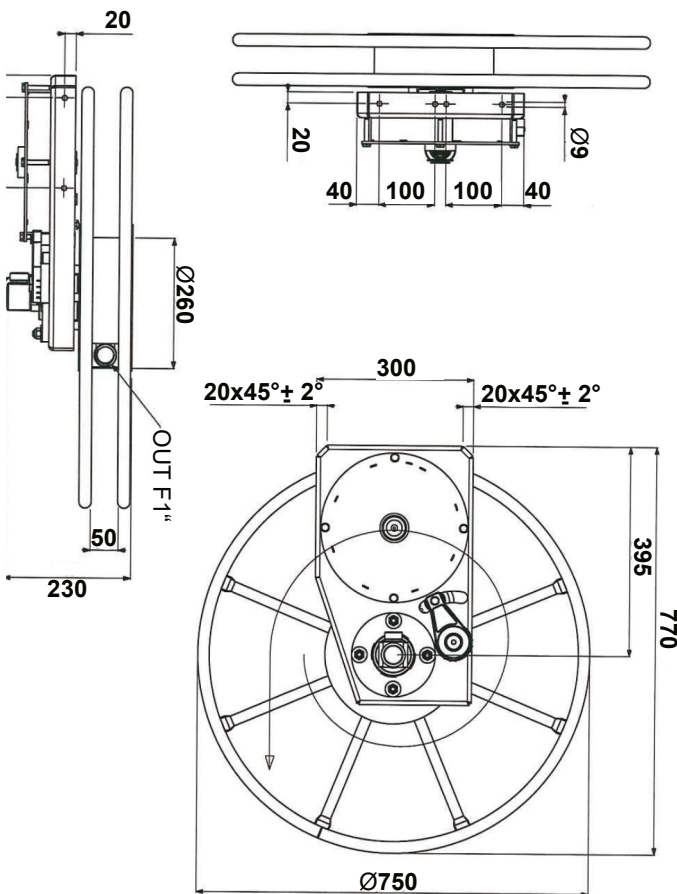




- Federrückzug mit Kettenübersetzung
- Gehäuse in Stahl lackiert
- Drehgelenk und Achse in Edelstahl
- Dichtung Viton
- Arretierung
- Montagehalter durch einseitig freitragenden Arm
- Ohne Schlauch, Rollenfenster und Schlauchstopper

Artikel-Nr.	Bezeichnung	Medium	Schlauchlänge	Durchmesser	Max. Druck	Drehgelenk
2.650.000	Mono 1	Wasser	max. 10m	25x35mm	20bar	1"IG
2.670.000	Mono 2	Wasser	max. 10m	50x63mm	20bar	2"IG

Mono 1



Mono 2

