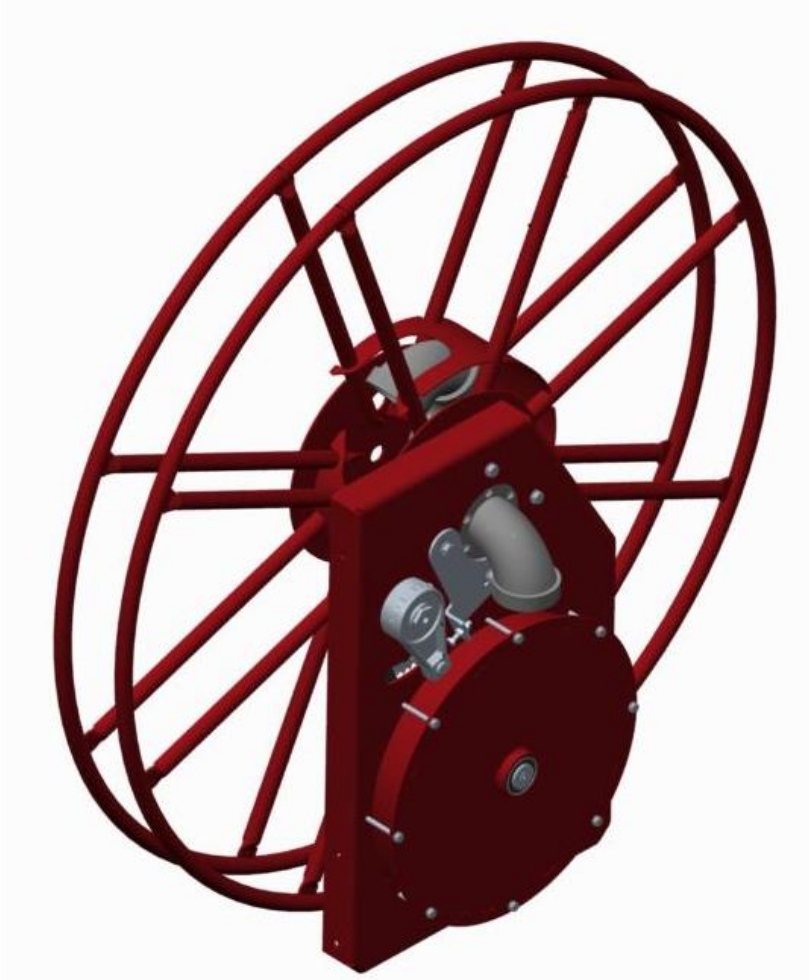


**AVX-00207 ( REV. B )**

**MONOSPIRA 1000**

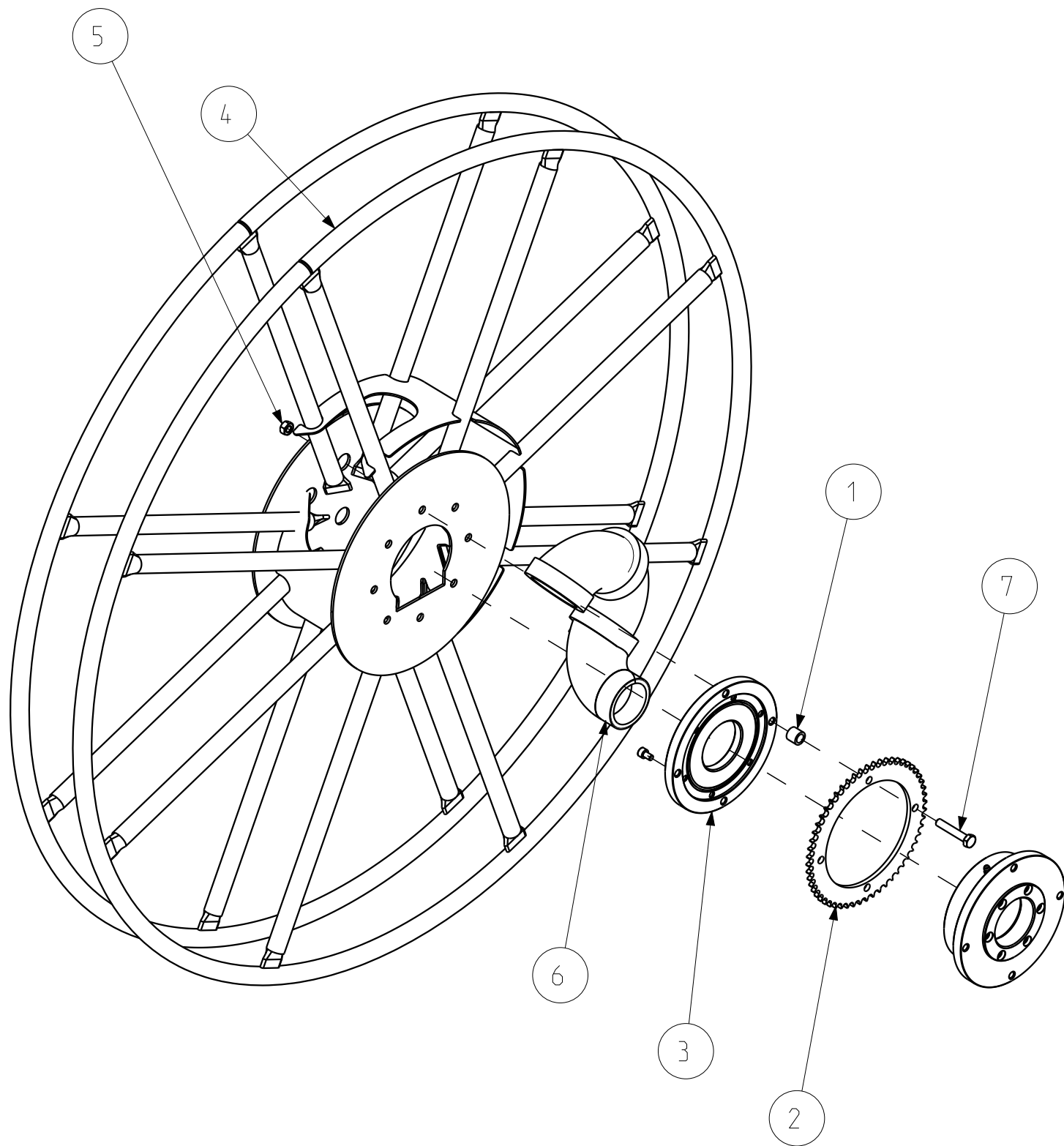






CODICE	REV.	DENOMINAZIONE
AVX-00207	B	MONOSPIRA 1000

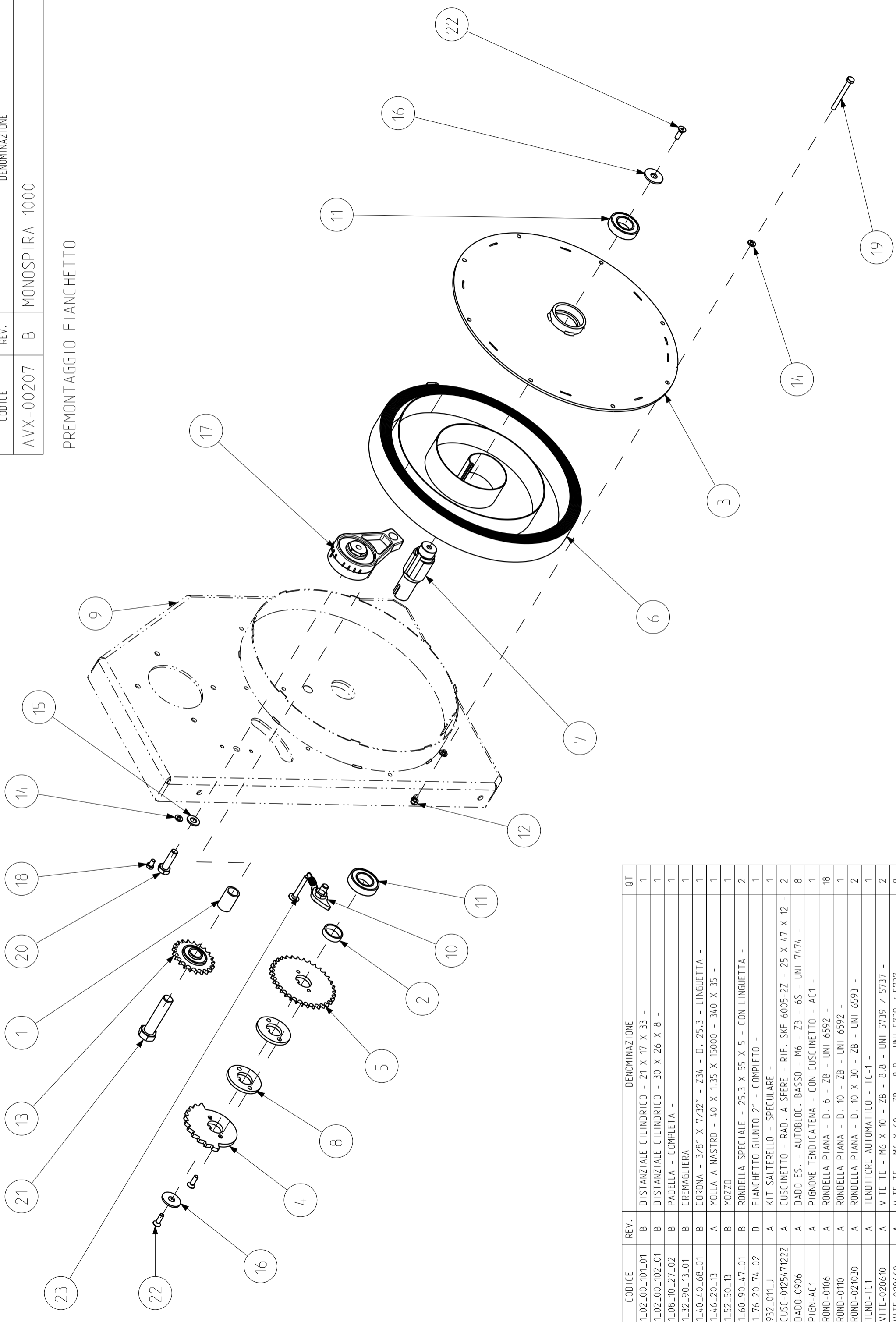
PREMONTAGGIO RULLO



POS.	CODICE	REV.	DENOMINAZIONE	QT
1	1_02_00_91_01	A	DISTANZIALE GIUNTO-CORONA - 15 X 10 X 13 -	4
2	1_40_40_36_01	C	CORONA - 3/8" X 7/32" - Z56 - D. 126 - FORI -	1
3	1_58_80_21	A	GIUNTO GIREVOLE IN LINEA - 2" - F-F - AISI 316L -	1
4	1_64_10_98_02	F	RULLO - RAGGI - 1000 X 330 X 75 -	1
5	DADO-0308	A	DADO ES. - MEDIO - M8 - ZB - 6S - UNI 5588 -	4
6	GOM-02X2	A	GOMITO - 90° - M.F. - AISI 316 - 2" -	3
7	VITE-020845	A	VITE TE - M8 X 45 - ZB - 8.8 - UNI 5739 / 5737 -	4

CODICE	REV.	DENOMINAZIONE
AVX-00207	B	MONOSPIRA 1000

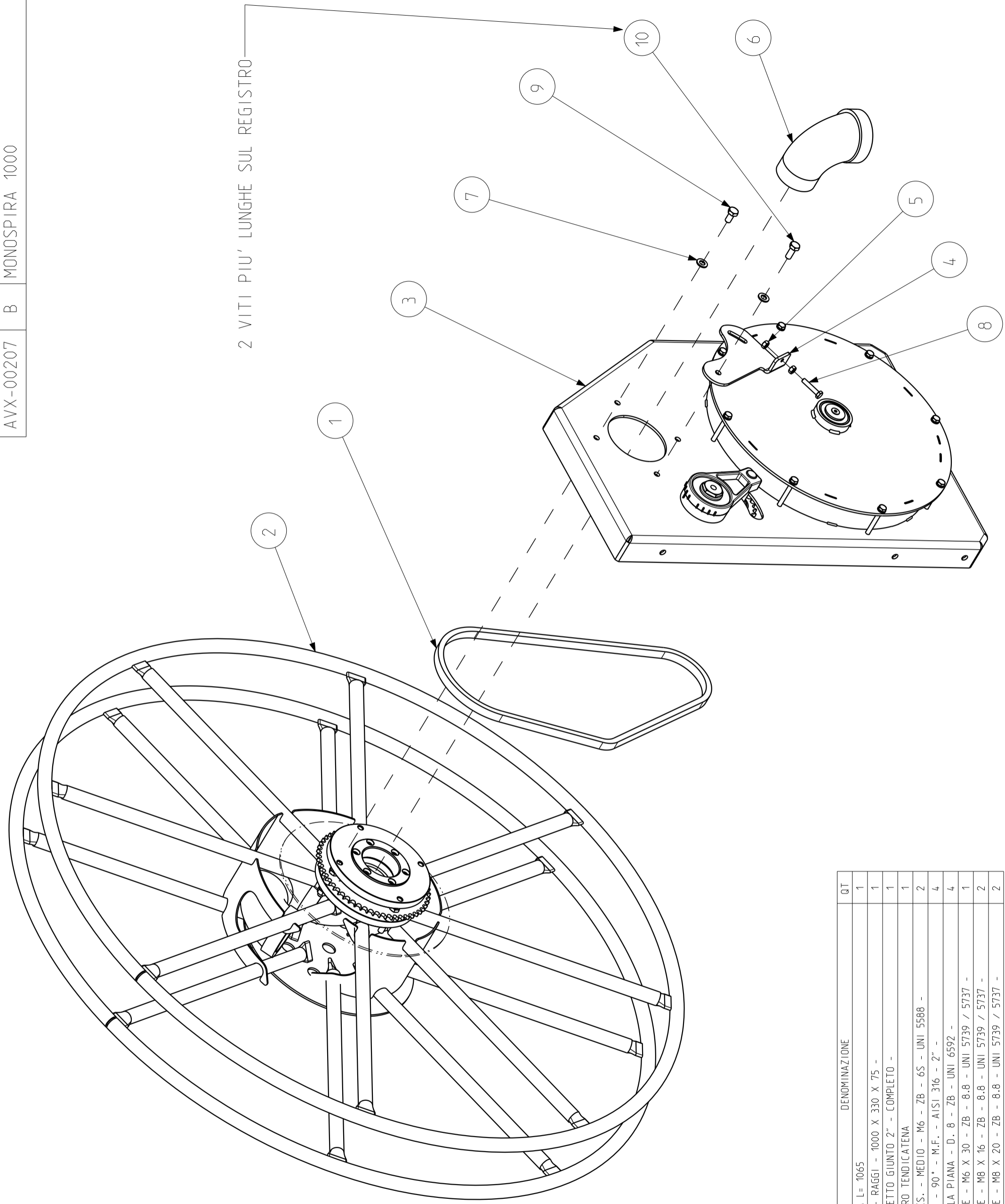
PREMONTAGGIO FIANCHETTO



POS.	CODICE	REV.	DENOMINAZIONE	QT
1	1.02.00.101.01	B	DISTANZIALE CIL INDRICO - 21 X 17 X 33 -	1
2	1.02.00.102.01	B	DISTANZIALE CIL INDRICO - 30 X 26 X 8 -	1
3	1.08.10.27.02	B	PADELLA - COMPLETA -	1
4	1.32.90.13.01	B	CREMAGLIERA	1
5	1.40.40.68.01	B	CORONA - 3/8" X 7/32" - Z34 - D. 25.3 - LINGUETTA -	1
6	1.46.20.13	A	MOLLA A NASTRO - 40 X 1.35 X 15000 - 340 X 35 -	1
7	1.52.50.13	B	MOZZO	1
8	1.60.90.47.01	B	RONDELLA SPECIALE - 25.3 X 55 X 5 - CON LINGUETTA -	2
9	1.76.20.74.02	D	FIANCHETTO GIUNTO 2" - COMPLETO -	1
10	932.011.J	A	KIT SALTERELLO - SPECULARE -	1
11	CUSC-01254/7122Z	A	CUSCINETTO - RAD. A SFERE - RIF. SKF 6005-2Z - 25 X 47 X 12 -	2
12	DADO-0906	A	DADO ES. - AUTOBLOC. BASSO - M6 - ZB - 6S - UNI 7474 -	8
13	PIGN-AC1	A	PIGNONE TENDICATENA - CON CUSCINETTO - AC1 -	1
14	ROND-0106	A	RONDELLA PIANA - D. 6 - ZB - UNI 6592 -	18
15	ROND-0110	A	RONDELLA PIANA - D. 10 - ZB - UNI 6592 -	1
16	ROND-021030	A	RONDELLA PIANA - D. 10 X 30 - ZB - UNI 6593 -	2
17	TEND-TC1	A	TENDITORE AUTOMATICO - TC-1 -	1
18	VITE-020610	A	VITE TE - M6 X 10 - ZB - 8.8 - UNI 5739 / 5737 -	2
19	VITE-020660	A	VITE TE - M6 X 60 - ZB - 8.8 - UNI 5739 / 5737 -	8
20	VITE-021035	A	VITE TE - M10 X 35 - ZB - 8.8 - UNI 5739 / 5737 -	1
21	VITE-021670	A	VITE TE - M16 X 70 - ZB - 8.8 - UNI 5739 / 5737 -	1
22	VITE-040620	A	VITE TSPEI - M6 X 20 - ZB - 10.9 - UNI 5933 -	4
23	VITE-060645	A	VITE TTQST - M6 X 45 - ZB - 4.6 - UNI 5731 -	1



CODICE	REV.	DENOMINAZIONE
AVX-00207	B	MONOSPIRA 1000



2 VITI PIU' LUNGHE SUL REGISTRO

POS.	CODICE	REV.	DENOMINAZIONE	QT
1	0000006276	A	CATENA L= 1065	1
2	1_64_10_98_02	F	RULLO - RAGGI - 1000 X 330 X 75 -	1
3	1_76_20_74_02	D	FIANCHETTO GIUNTO 2" - COMPLETO -	1
4	1_76_90_125_01	A	REGISTRO TENDICATENA	1
5	DADO-0306	A	DADO ES. - MEDIO - M6 - ZB - 6S - UNI 5588 -	2
6	GOM-02X2	A	GOMITO - 90° - M.F. - AISI 316 - 2" -	4
7	ROND-0708	A	RONDELLA PIANA - D. 8 - ZB - UNI 6592 -	4
8	VITE-020630	A	VITE TE - M6 X 30 - ZB - 8.8 - UNI 5739 / 5737 -	1
9	VITE-020816	A	VITE TE - M8 X 16 - ZB - 8.8 - UNI 5739 / 5737 -	2
10	VITE-020820	A	VITE TE - M8 X 20 - ZB - 8.8 - UNI 5739 / 5737 -	2

