

**DE**

Ersatzteilliste LEADER 25

**GB**

Spare part list LEADER 25

DE

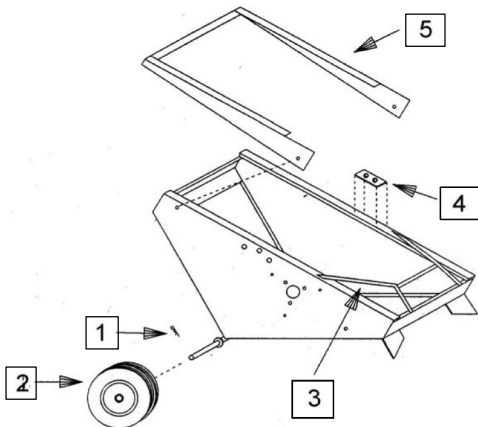
EN

FR

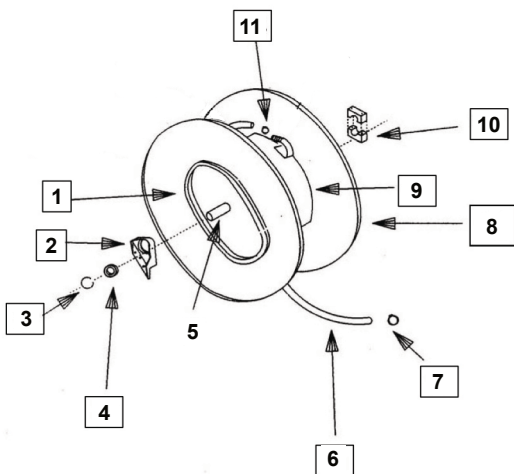
ES

IT

## Ersatzteile / Spare parts / Pièces de rechange / piezas de recambio / pezzi di ricambio



No.	Des.	
1	166-CP40000	Splint
2	166-3004000	Reifen 3.00-4
3	166-LE25B000	Lackierter Rahmen
4	166-C6D380000	Klemmbacken
5	166-LE25B130	Schiebegriff



No.	Des.	
1	166-CD390	Zahnradkranz
2	166-LE3240B14	Lagerschale
3	166-I062	Seegering
4	166-LE3240C15	Lager
5	166-LE25A8A0	Mittelachse
6	166-TU25500	50m PE Schlauch 3/4"
7	EB000361	Schlauchschele 9mm, 16-27mm
8	166-LE25A000	Trommel lackiert
9	166-LE25A6N0	Gebogener Anschluss
10	166-C6D380000	Klemmbacken
11	EB000361	Schlauchschele 9mm, 16-27mm

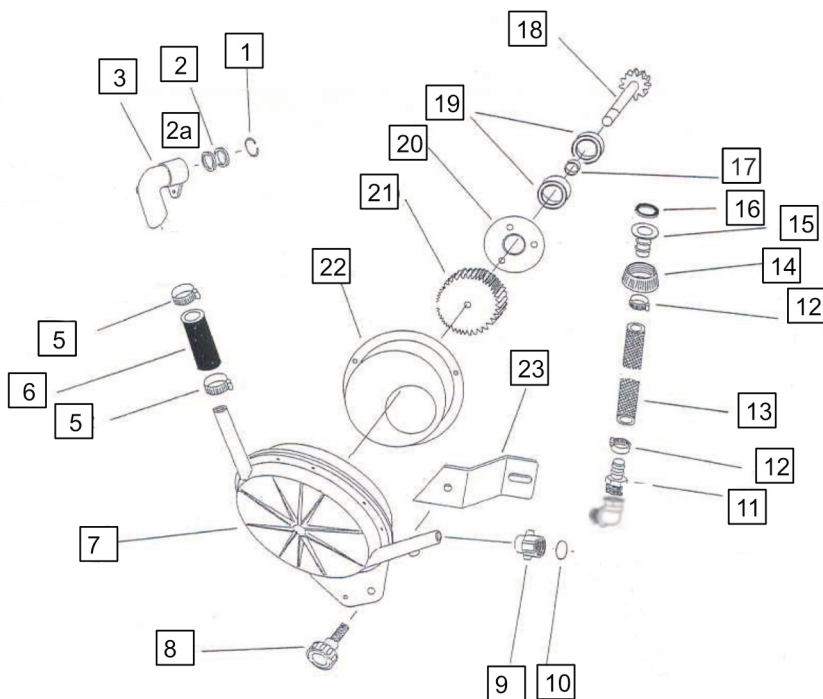
DE

EN

FR

ES

IT



No.	Des.	
1	166-I045	Seegerring
2	166-P35457	Manschette, schwarz
2a	166-GMAD4535 (2x)	Manschette, orange
3	166-LE25E081	Einlassbogen
5	EB000385	Schlauchschelle 9mm, 25-40mm
6	166-LE25E070	Verbindungsschlauch
7	166-TUBAC25C0	Turbine komplett
8	166-PM5010X15	Knebelschraube
9	166-PP34X20C	Bogen 90°, Tülle 20mm
10	EB000603	O-Ring 17,04 x 3,53
11	166-PP34X20C	Bogen 90°, Tülle 20mm
12	EB000361	Schlauchschelle 9mm, 16-27mm

No.	Des.	
13	166-LE25E050	PVC Schlauch
14	166-PASS035A	Gewindeanschluss
15	166-PASS035B	Anschluss
16	166-PASS035C	Dichtung
17	166-LEE2000A	Distanzscheibe
18	166-LE25E010	Zahnrad mit Welle
19	166LEE50000	Lager
20	166-LE25E020	Lagerschale
21	166-LE25E030	Zahnrad
22	166-LE25E091	Halteblech Turbing
23	166-BA034000	Abdeckung Turbine, Rückseite

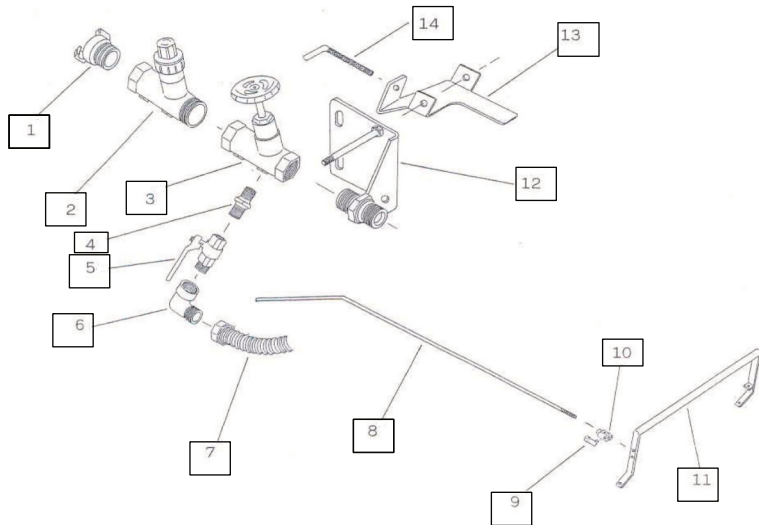
DE

EN

FR

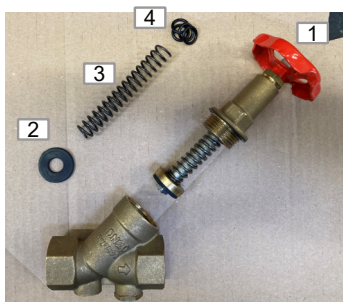
ES

IT

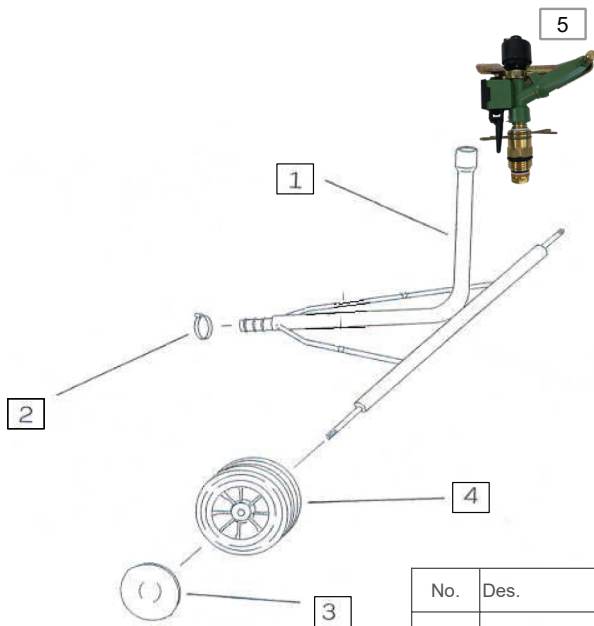


No.	Des.	
1	166-SWIFTM340	MS-Schnellkupplung 3/8" AG
2	166-21110730	Druck-Regulierventil
3	166-VIM34000	Ventilstück mit Abschaltung
4	166-NZN3812	Nippel
5	166-VS38MF	Bypass Ventil
6	166-202012	Bogen 90°, 1/2"
7	166-51152	Wellrohr, Edelstahl 210mm, 1/2" ÜWM bds
8	166-LE25D0205	Schubstange Abschaltautomatik

No.	Des.	
9	166-CFM06	Gabelkopf
10	166-FM06	Sicherungsring für Gabelkopf
11	166-LE25D0203	Bügel
12	166-LE25D0201	Absperrplatte
13	166-LE25D0202	Anschlagblech Abschaltung m. Schrauben
14	166-LE25ND10	Haken für Abschaltung



No.	Des.	
1	VIM34000	Ventilstück mit Abschaltung
2	GVIM3400	Dichtung zu Abschaltventil
3	MVIM3400	Feder Abschaltventil
4	OVIM3400	O-Ring Satz, 4 St, Ventil

**DE****EN****FR****ES****IT**

No.	Des.	
1	166-LE25F100	Wagen für Sektorregner
2	EB000361	Schlauchschelle, 9mm, 16-27mm
3	166-COP15000	Deckel, Rad
4	166-RPPP0000	Rad für Wagen
5	166-IRLE2500	Sektorregner mit Düsen

- DE** Bitte besuchen Sie unsere Website unter [www.ebinger-gmbh.com](http://www.ebinger-gmbh.com) und werfen Sie einen Blick auf unser komplettes Produktportfolio.
- GB** Please visit our website at [www.ebinger-gmbh.com](http://www.ebinger-gmbh.com) and take a look at our complete product portfolio.
- FR** Veuillez consulter notre site web à l'adresse [www.ebinger-gmbh.com](http://www.ebinger-gmbh.com) et jeter un coup d'œil à notre gamme complète de produits.
- ES** Visite nuestro sitio web en [www.ebinger-gmbh.com](http://www.ebinger-gmbh.com) y eche un vistazo a nuestra completa cartera de productos.
- IT** Visitate il nostro sito web all'indirizzo [www.ebinger-gmbh.com](http://www.ebinger-gmbh.com) e date un'occhiata al nostro portafoglio completo di prodotti.



06/2022

# EBIINGER

■ Technisches Equipment

**Ebinger GmbH**  
 Edesheimer Straße 51  
 D-76835 Rhodt /  
 Germany

Fon +49 (0)6323-937 465-0  
 Fax +49 (0)6323-937 465-20

[info@ebinger-gmbh.com](mailto:info@ebinger-gmbh.com)  
[www.ebinger-gmbh.com](http://www.ebinger-gmbh.com)

