

DE

Ersatzteilliste LEADER 32

GB

Spare part list LEADER 32

DE

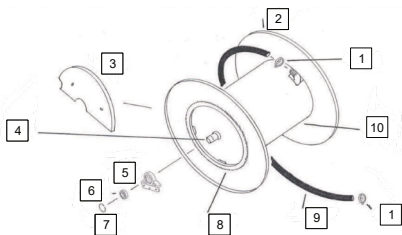
EN

FR

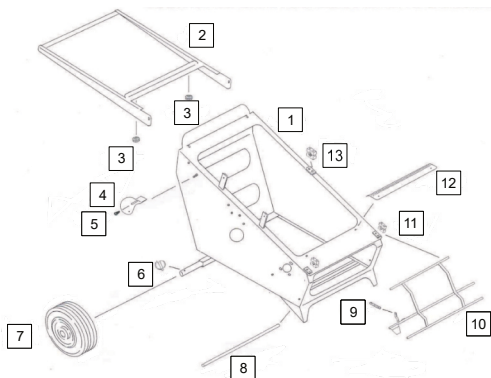
ES

IT

Ersatzteile / Spare parts / Pièces de rechange / piezas de recambio / pezzi di ricambio



No.	Des.	
1	EB000385	Schlauchschelle, 9mm, 24-40mm
2	166-F650	Sicherungsring für Gabelkopf
3	166-LE32NB01	Abdeckung Zylinder
4	166-LE3240A80	Achse
5	166-LE3240B14	Lagerschale
6	166-LE3240B15	Lager
7	166-I062	Seegering
8	166-CD390	Zahnradkranz
9	166-TU3270	70m PE Schlauch, 1"
10	166-LE32A600	Trommel



No.	Des.	
1	166-LE32BB00	Lackierter Rahmen
2	166-LE32B5B0	Handgriff
3	166-PF40M80	Kugelschraube
4	166-LE32NB08	Fixierung
5	166-PM080000	Griff Sicherungshaken
6	166-CM080000	Splint
7	166-4006000	Reifen mit Felge
8	166-LE32NB11	Querstrebe Anschlagstück
9	166-LE3240D90	Feder für Anpressrahmen
10	166-LE32NB13	Schiene, Stahl verzinkt, Endabschaltung
11	166-C3D14	Klemmbacke
12	166-LE32BB04	Blech
13	166-C6D380000	Klemmbacke zur Lagerung Achse

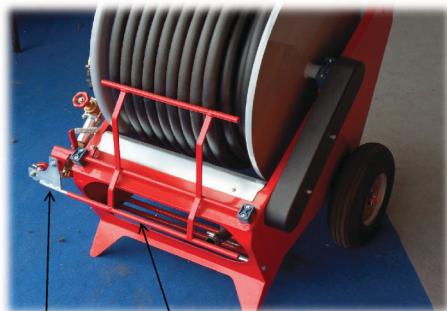
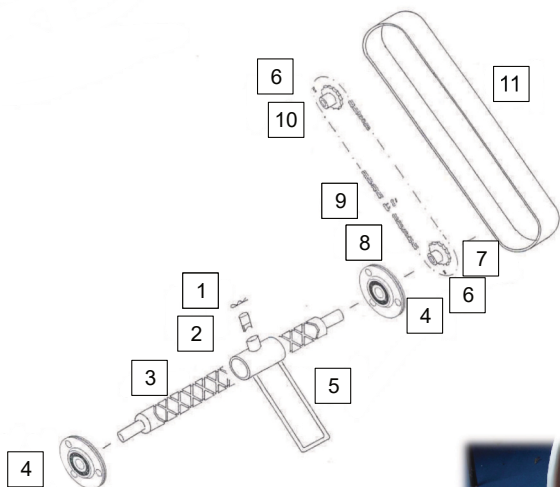
DE

EN

FR

ES

IT



No.	Des.	
1	166-CP3X30000	Sicherungssplint
2	166-LE3240C10	Mitnehmerzahn für Kreuzspindel
3	166-VB40LE32	Kreuzgewindespindel
4	166-PF204000	Lager
5	166-LE32C050	Führungskopf Schlauchführung
6	166-VCE08X010	Bolzen
7	166-PI133206	Lager
8	166-LE32C0800	Kette

No	Des.	
9	166-1MC12	Kettenschloss
10	166-LE32C6000	Lager
11	166-CA504950	Gehäuse klein
12	166-LE32B300	Druckstück Ventil
13	166-LE32NB13	Schiene Endabschaltung

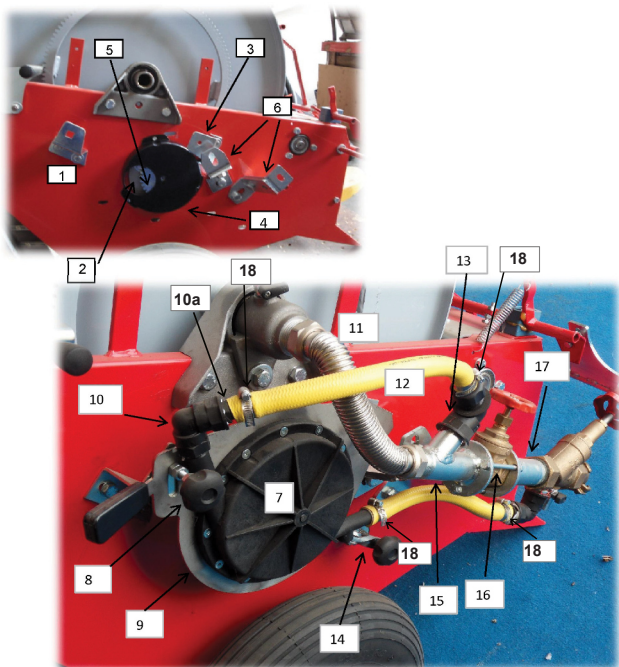
DE

EN

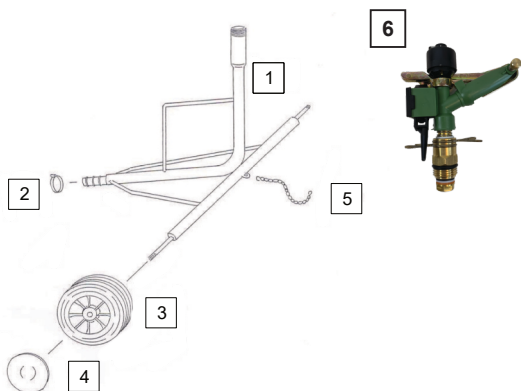
FR

ES

IT



No.	Des.	
1	166-LE40E010	Halterung Turbine
2	166-LE32E020	Abdeckung Turbine
3	166-LE32E030	Halterung Turbine mit Befestigung
4	166-BA034000	Abdeckung Turbine, Rückseite
5	166-LE25E030	Zahnrad
6	166-LE32ND02	Halterung Bypass
7	166-TUBAC320	Deckel Turbine
8	166-PM40835	Drehknopf
9	166-TUBAC32C0	Turbine
10	166-600220	Anschluss, 1/2" AG - 20mm Tülle
10a	EB000144	Bogen 90°
11	166-0502514	Wellrohr
12	166-L32PD12C	Schlauch
13	166-PP34X20C	Bogen 90°
14	166-LE40E060	Bremse
15	166-LE32E040	Verteiler Bypass
16	166-SAR100	Bypass Ventil
17	166-LE32E070	Rohr
18	EB000361	Schlauchschelle



N o	Des.	
1	166-LE32F100	Wagen für Sektorregner
2	166-F20329	Schlauchschelle
3	166-RA180B12	Rad
4	166-COP18000	Felge
5	166-LE32F050	Kette
6	166-IRLE3200	Sektorregner

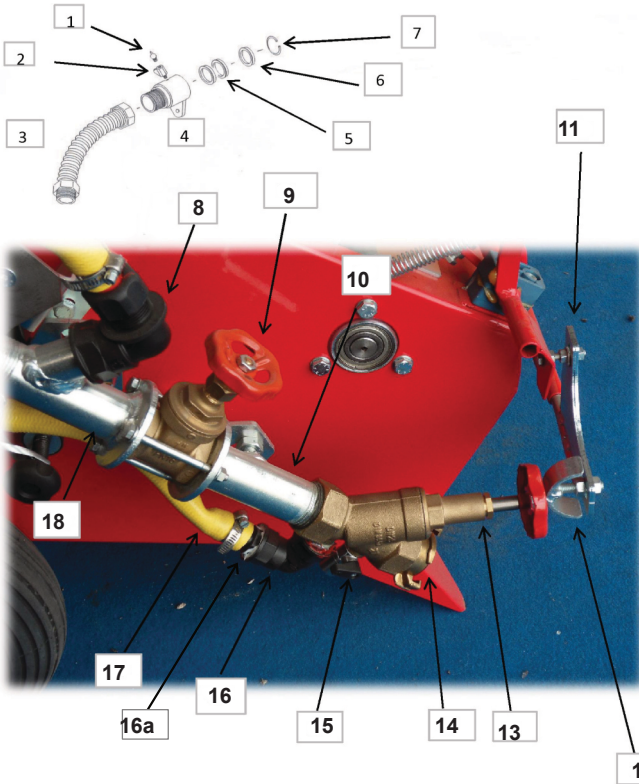
DE

EN

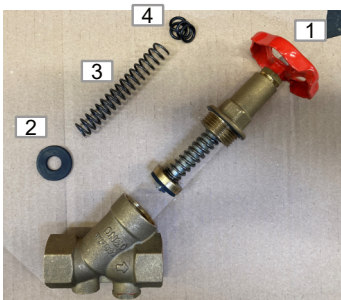
FR

ES

IT

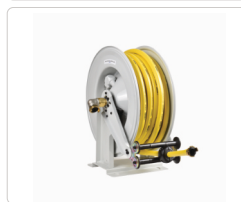


No.	Des.	
1	166-IN180000	Schmiernippel
2	166-MV18MF00	Kugelhahn
3	166-0502514	Wellrohr
4	166-LE32E141	Einlassbogen
5	166-GMAD4535	Manschette
6	166-P35457	Manschette
7	166-I045	Seegering
8	166-PP34X20C	Bogen 90°
9	166-SAR100	Bypass Ventil
10	166-LE32E070	Rohr
11	166-LE32B300	Druckstück Ventil
12	166-LE32PD03	Arretiervorrichtung
13	166-VIM100TP	Ventilstück mit Abschaltung
14	166-SWIFTM100	Schlauch-anschluss
15	166-MV14MF00	Kugelhahn für Bypass
16	EB000144	Bogen 90°
16a	166-600220	Anschluss 1/2"AG, 20mm Tülle
17	166-L32PD18C	Schlauch
18	166-LE32E040	Verteiler Bypass



No.	Des.	
1	166-VIM100TP	Ventilstück mit Abschaltung
2	166-GVIM1000	Dichtung zu Abschaltventil
3	entfällt	entfällt
4	166-OVIM1000	O-Rin Satz

- DE** Bitte besuchen Sie unsere Website unter www.ebinger-gmbh.com und werfen Sie einen Blick auf unser komplettes Produktportfolio.
- GB** Please visit our website at www.ebinger-gmbh.com and take a look at our complete product portfolio.
- FR** Veuillez consulter notre site web à l'adresse www.ebinger-gmbh.com et jeter un coup d'œil à notre gamme complète de produits.
- ES** Visite nuestro sitio web en www.ebinger-gmbh.com y eche un vistazo a nuestra completa cartera de productos.
- IT** Visitate il nostro sito web all'indirizzo www.ebinger-gmbh.com e date un'occhiata al nostro portafoglio completo di prodotti.



06/2022

EBINGER

Technisches Equipment

Ebinger GmbH
 Edesheimer Straße 51
 D-76835 Rhodt /
 Germany

Fon +49 (0)6323-937 465-0
 Fax +49 (0)6323-937 465-20

info@ebinger-gmbh.com
www.ebinger-gmbh.com

