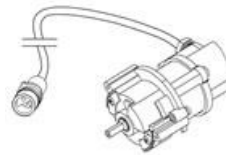


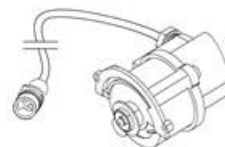
- Ersatzteilliste für MANKAR-Roll - 2022/1 -

Art.Nr. **Bezeichnung**

103824 Düse für MANKAR-TWO Flex u. ONE 45



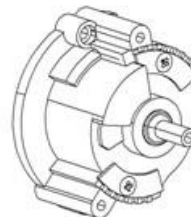
103825 Motor-Modul für Segmentdüse MANKAR-TWO Flex



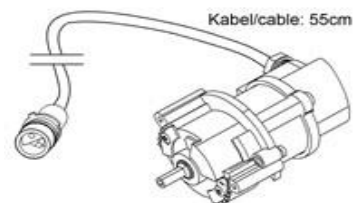
100478 Düsenscheibe für Segment-Düse



101996 Segment-Modul für Segmentdüse



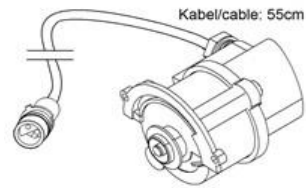
103947 Düse für MANKAR, One-S, Two-S, Flex



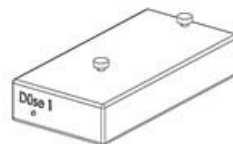
- Ersatzteilliste für MANKAR-Roll - 2022/1 -

Art.Nr. Bezeichnung

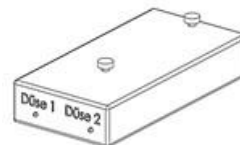
103946 Motor-Modul für Segmentdüse MANKAR One-S,
Two-S



104225 Powerpack kpl., 1 Akku 6V-7Ah für MANKAR-
ONE

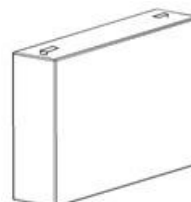


104224 Powerpack, 1 Akku 6 V - 7 Ah, MANKAR-TWO



104220 Gehäuseprofil mit Deckel, Powerpack Mankar-
Roll ohne Abdeckkappen

100450 Akku 6 V - 7 Ah



- Ersatzteilliste für MANKAR-Roll - 2022/1 -

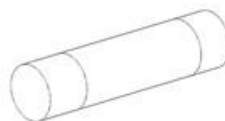
Art.Nr. Bezeichnung

104222 Distanzstück für Powerpack, Mankar-Roll

104940 Kabelsatz für Powerpack Mankar-One

104941 Kabelsatz für Powerpack Mankar-Two

100730 Glas-Sicherung 5X20 T 3.15 A

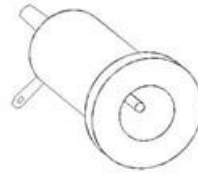


100747 Sicherungshalter für Glassicherung

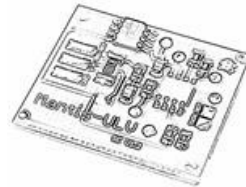
- Ersatzteilliste für MANKAR-Roll - 2022/1 -

Art.Nr. **Bezeichnung**

100693 Niedervoltsteckdose



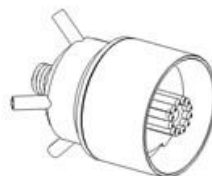
103723 Elektronik LED für MANKAR-Roll/HQ 6-12 Volt



104221 Halter für LED-Überwachung Mankar-Roll

104223 Halter für Powerpack Mankar-Roll

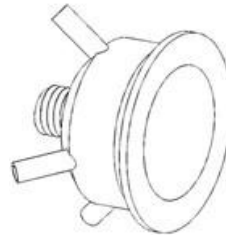
100527 Dosierpumpe MANKAR-GP/TWO 3/2, 5-12ml/min



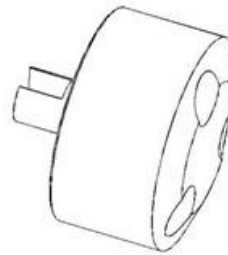
- Ersatzteilliste für MANKAR-Roll - 2022/1 -

Art.Nr. Bezeichnung

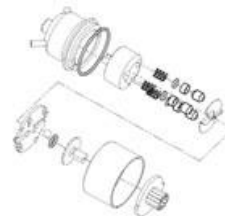
100528 Zweikanal-Pumpengehäuse für Dosierpumpe
MANKAR



102209 Rotor-3, MS verchromt für Kolbenpumpen
MAFEX / MANKAR



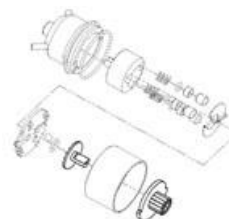
102373 Dichtungssatz für Dosierpumpe MANKAR/MAFEX-
3 (inkl. Kolben, Federn, Druckstücke, ...)



101626 Reparatur-Satz, Dosierpumpe MANKAR,
Druckscheibe/Kurvenplatte



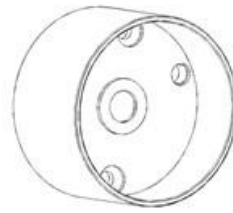
102429 Reparatur-Satz, Dosierpumpe MANKAR-P,
Dosierknopf/Wählscheibe



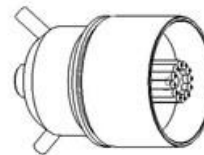
- Ersatzteilliste für MANKAR-Roll - 2022/1 -

Art.Nr. **Bezeichnung**

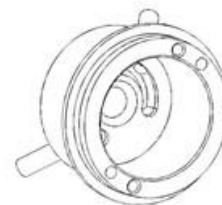
100534 Deckel für Kolbenpumpe MAFEX/MANKAR



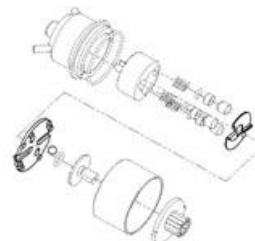
100492 Dosierpumpe MAFEX-3/1, Kapazität 2 - 20 ml/min



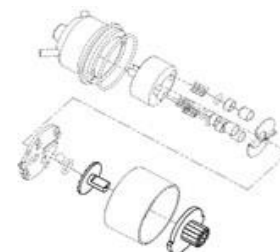
100493 Einkanal-Pumpengehäuse für Dosierpumpe
MAFEX



102436 Reparatur-Satz, MAFEX-Dosierpumpe
Druckscheibe/Kurvenplatte



102437 Reparatur-Satz, MAFEX-Dosierpumpe
Dosierknopf/Wählscheibe

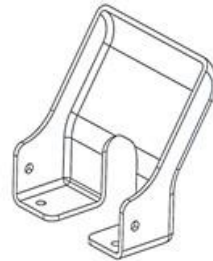


- Ersatzteilliste für MANKAR-Roll - 2022/1 -

Art.Nr. **Bezeichnung**

102530 Klammer für ITT SURE-SEAL, Steckverbindung

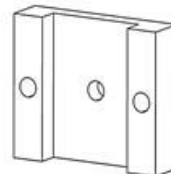
104132 Frontblende für Mankar-Roll



100085 Schlauchdurchführung 6 mm MS für
Pumpensätze MAFEX / MANKAR



104151 Montageplatte Höhenverstellung Mankar-Roll



101145 Innen-Sechskant-Schraube M 8 x 16 mm, VA

- Ersatzteilliste für MANKAR-Roll - 2022/1 -

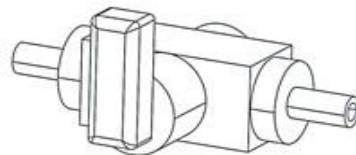
Art.Nr. **Bezeichnung**
101209 Mutter M 4, VA

104170 Kunststoff-Halter für Kabel Mankar-Roll

100998 Senkkopf-Kreuzschlitz-Schraube M 4 x 12 mm VA

100992 U-Scheibe M8, Ø8,4mm, VA

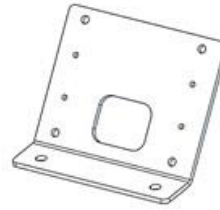
104140 3-Wege-Kugelhahn für Mankar-Roll



- Ersatzteilliste für MANKAR-Roll - 2022/1 -

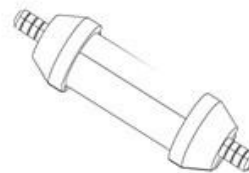
Art.Nr. **Bezeichnung**

104130 Halter für Durchflusskontrolle Mankar-Roll

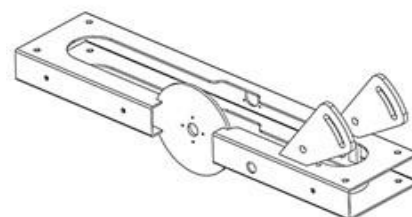


104131 Clips für Durchflusskontrolle Mankar-Roll

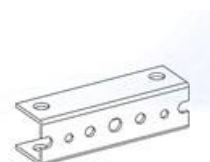
103800 Durchflußkontrolle kpl. PVC-U- MANKAR HQ PC-
Glas 35,0 mm



104100 Rahmen-Pumpenträger Mankar-Roll



104150 Adapter-Rahmen für Mankar-Roll



- Ersatzteilliste für MANKAR-Roll - 2022/1 -

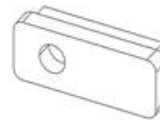
Art.Nr. **Bezeichnung**

104600 Ständerfuß Mankar-Roll

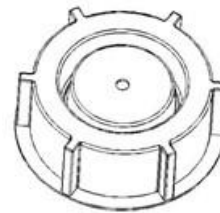


102974 Druckschalter, grün beleuchtet, (rund) für
MANTRA und MANKAR Roll ab 14

104431 Blende für Lenker Mankar-Roll



100441 Behälterdeckel 1 L mit Loch, für MANKAR-Geräte

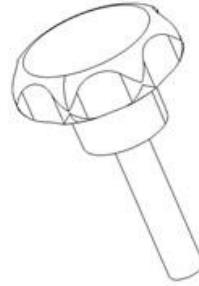


104240 Behälterhalter 1 Liter für Mankar-Roll

- Ersatzteilliste für MANKAR-Roll - 2022/1 -

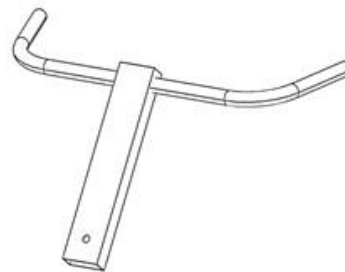
Art.Nr. **Bezeichnung**

104250 Sterngriffschraube M 8 für Mankar-Roll

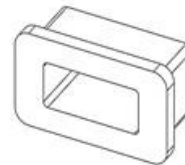


103724 Gummi-Handgriff-Paar, MANKAR mit
Schutzbügel 2014

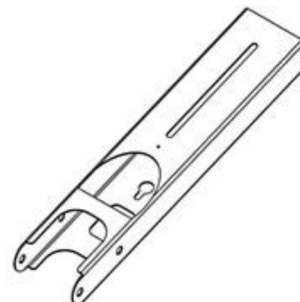
104400 Lenker komplett für Mankar-Roll



104230 Buchse für Lenker Mankar-Roll



104200 Führungsprofil für Lenker Mankar-Roll



- Ersatzteilliste für MANKAR-Roll - 2022/1 -

Art.Nr. **Bezeichnung**

104501 Kardanmitnehmer für Mankar-Roll

104502 Gleitlager links für Mankar-Roll



104161 Pumpenschutz-Ring Mankar-Roll

104160 Pumpenschutz für Mankar-Roll



104503 Gleitlager rechts für Mankar-Roll



- Ersatzteilliste für MANKAR-Roll - 2022/1 -

Art.Nr. Bezeichnung

103477 Rad 530 x 60 mm, luftbereift, Mankar-Roll



104112 Achse rechts für Mankar-Roll



104510 Kardanwelle für Mankar-Roll



104111 Achse links für Mankar-Roll



104855 Spritzschirm 55 cm o. Düse Mankar-One/Two
(nur der Kunststoffschirm)

104840 Spritzschirm 40 cm ohne Düse Mankar-Roll (nur
der Kunststoffschirm)

- Ersatzteilliste für MANKAR-Roll - 2022/1 -

Art.Nr.	Bezeichnung	Preis (EUR)
104825	Spritzschirm 25 cm, rechts, o.Düse, Mankar-Roll (nur der Kunststoffschirm)	69,89 €
104824	Spritzschirm 25 cm, links, o.Düse, Mankar-Roll (nur der Kunststoffschirm)	69,89 €
104702	Höhenverstellung für TWO Mankar-Roll	110,79 €
104730	Spritzschirmhalter (S) ONE, Flex Mankar-Roll	34,82 €
104311	Drehpunktmechanismus, oben, Mankar-Roll	29,81 €
104313	Mittelbuchse, Drehgelenk Mankar-Roll	27,53 €

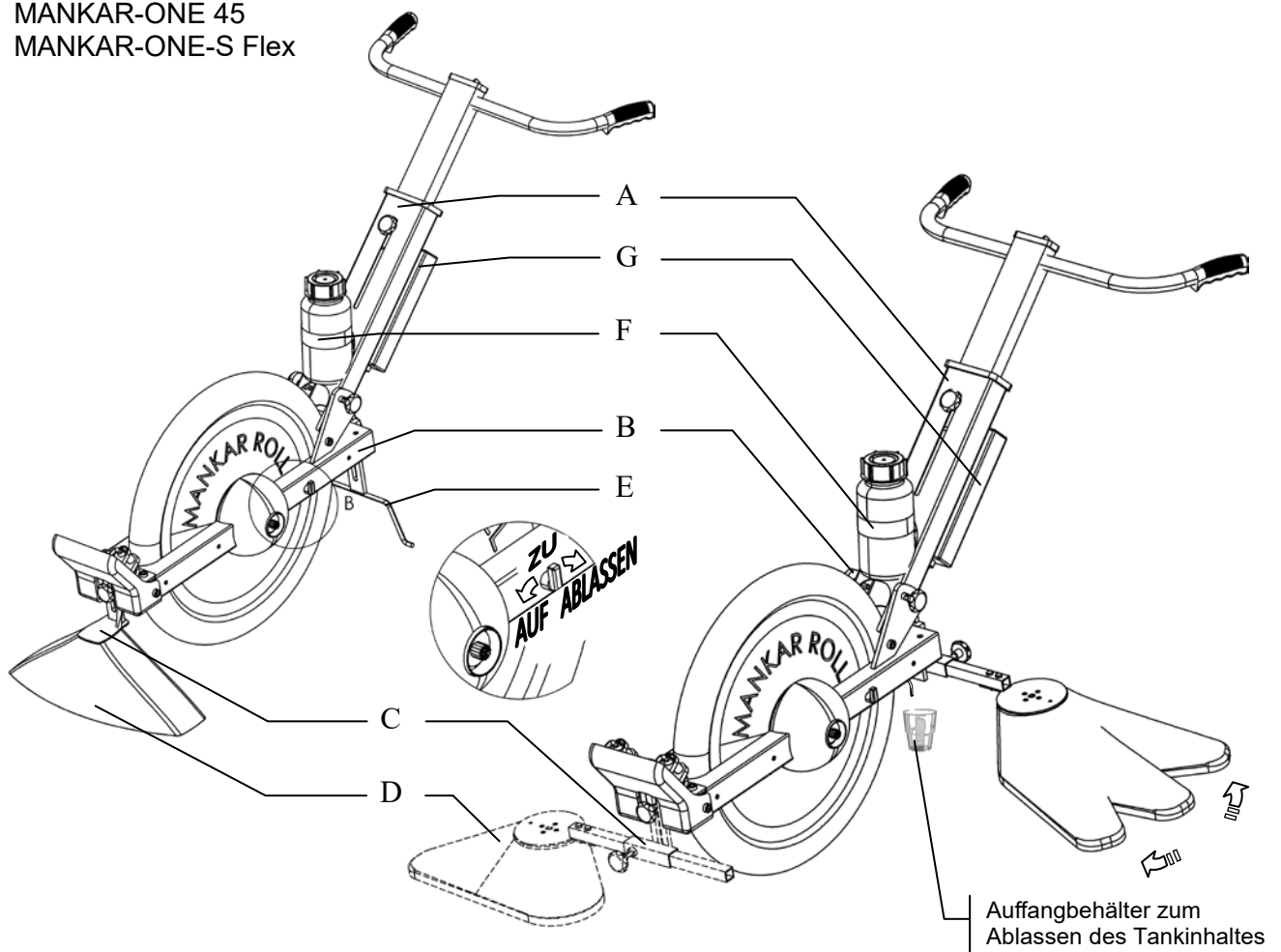
- Ersatzteilliste für MANKAR-Roll - 2022/1 -

Art.Nr.	Bezeichnung	Preis (EUR)
104315	Federteller für Druckfeder Mankar-Roll	2,93 €
104314	Druckfeder für Drehgelenk Mankar-Roll	14,62 €
104701	Höhenverstellung für ONE-S Mankar-Roll	57,59 €
104731	Breitenverstellung ONE, ONE-S für Mankar-Roll	65,16 €
103826	Innen-Sechskant-Schraube M 6 x 45 mm VA	1,53 €
103467	Linsenkopf-Schraube M 6 x 12 mm, VA mit innen sechskant	1,29 €

- Ersatzteilliste für MANKAR-Roll - 2022/1 -

Art.Nr.	Bezeichnung	Preis (EUR)
101868	U-Scheibe M6, Ø6,4mm, 3D, VA	#NV
103428	Mutter niedrige Form M10, 6-kant, VA	0,43 €
104740	Drehscheibe für Spritzschirm Mankar-Roll	30,86 €
104811	Düsenhalter für Spritzschirm Mankar-Roll	17,71 €

MANKAR-ONE 45
MANKAR-ONE-S Flex



Montage

1. Lenkerführung (A) an Rahmen-Pumpenträger (B) montieren.
2. Höhenverstellung (C) mit dem Spritzschirm (D) verschrauben.
3. Höhenverstellung (C) am Rahmen-Pumpenträger (B) vor oder hinter dem Rad montieren.
4. Ständerfuß (E) mit dem Rahmen verschrauben (vor oder hinter dem Rad je nach Position des Schirmes).
5. Behälter aus Halterung (F) mit dem Ansaugschlauch der Pumpe verbinden.
6. Präparateschlauch vom Schirm (D) mit dem Schlauch aus dem Rahmen-Pumpenträger (B) verbinden
7. Düsenkabel der Spritzschirme (D) mit Kabelbaum aus dem Rahmen-Pumpenträger (B) verbinden.
8. Kabelbaum vom Rahmen-Pumpenträger (B) mit Power-Pack (G) verbinden

Dosiertabelle

Aufwandmenge Roundup UltraMax bei 20°C

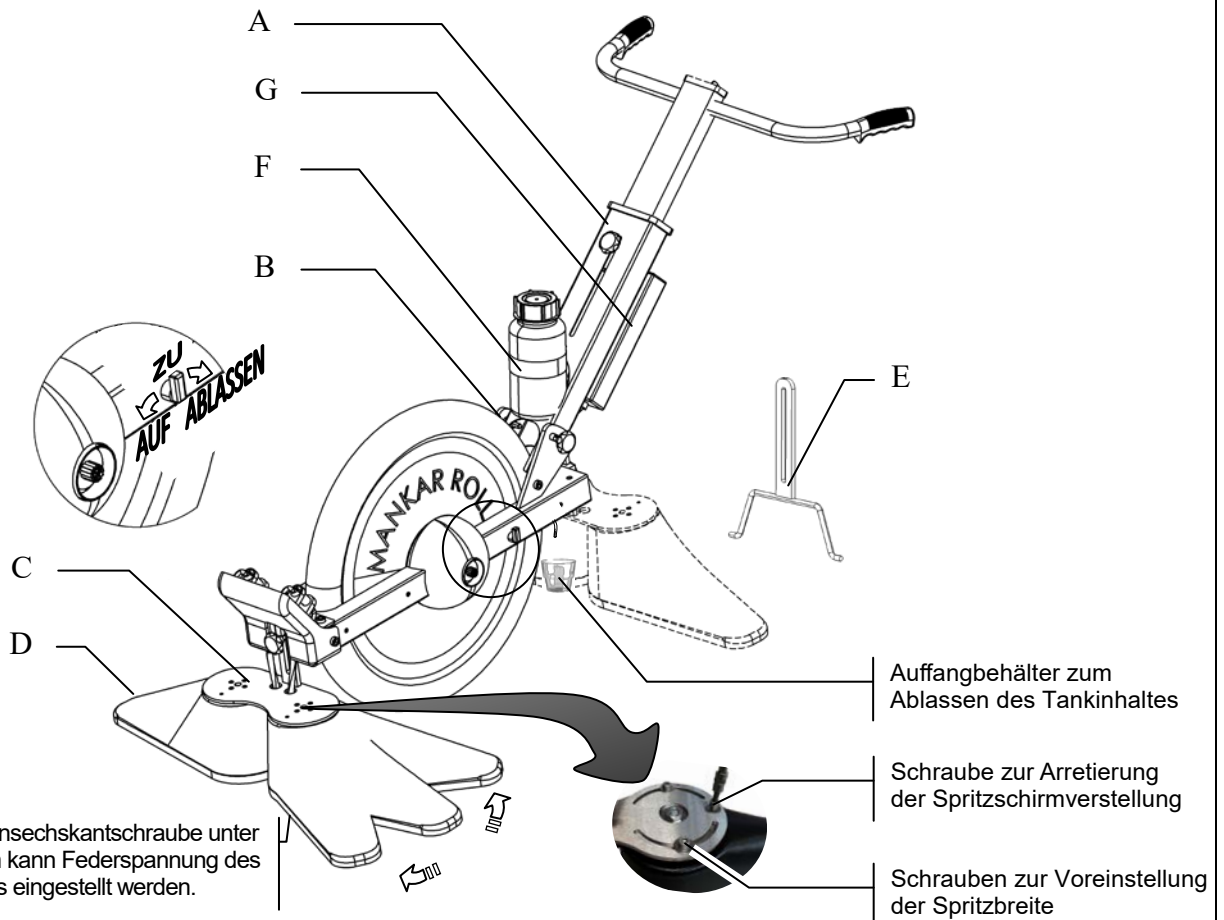
Dosierknopf Stellung	Spritzbreite in cm								
	20	25	30	35	40	45	50	55	
Liter pro ha	1	-	-	-	-	-	-	A	A
	2	-	A	B	C	D	E	F	G
	3	B	D	E	F	H	I	J	K
	4	D	F	H	J	K	M	N	O

Überprüfen der Ausbringung

1. Unterlage (z.B. Pappe oder Papier) auf dem Boden auslegen, darüber Gerät auf Ständer aufbauen.
2. Präparatebehälter mit Herbizid - unverdünnt - auffüllen.
3. Schlauch vom Spritzschirm abziehen und Messbecher unterstellen.
4. Absperrhahn öffnen, Dosierknopf zunächst auf maximalen Durchfluß stellen, gleichzeitig Rad drehen und abwarten bis Präparat gleichmäßig austritt.
5. Präparatmenge gemäß Ausbringtablelle einstellen.
6. Auslitern: Präparat bei 50 Radumdrehungen in Meßbecher auffangen. Sollte die gewünschte Menge nicht erreicht werden, am Pumpen-Dosierknopf größere oder kleinere Menge einstellen.
7. Erneut auslitern.
8. Schlauch wieder am Spritzschirm anschließen.
9. Jetzt ist das Gerät einsatzbereit.

Maximal zulässiger Reifendruck 2,5 bar

MANKAR-TWO Flex



Mit der Innensechskantschraube unter dem Schirm kann Federspannung des Drehgelenks eingestellt werden.

Montage

1. Lenkerführung (A) an Rahmen-Pumpenträger (B) montieren.
2. Höhenverstellung (C) mit dem Spritzschirm (D) verschrauben.
3. Höhenverstellung (C) am Rahmen-Pumpenträger (B) vor oder hinter dem Rad montieren.
4. Ständerfuß (E) mit dem Rahmen verschrauben (vor oder hinter dem Rad je nach Position des Schirmes).
5. Behälter aus Halterung (F) mit dem Ansaugschlauch der Pumpe verbinden.
6. Präparateschlauch vom Schirm (D) mit dem Schlauch aus dem Rahmen-Pumpenträger (B) verbinden
7. Düsenkabel der Spritzschirme (D) mit Kabelbaum aus dem Rahmen-Pumpenträger (B) verbinden.
8. Kabelbaum vom Rahmen-Pumpenträger (B) mit Power-Pack (G) verbinden

Dosiertabelle

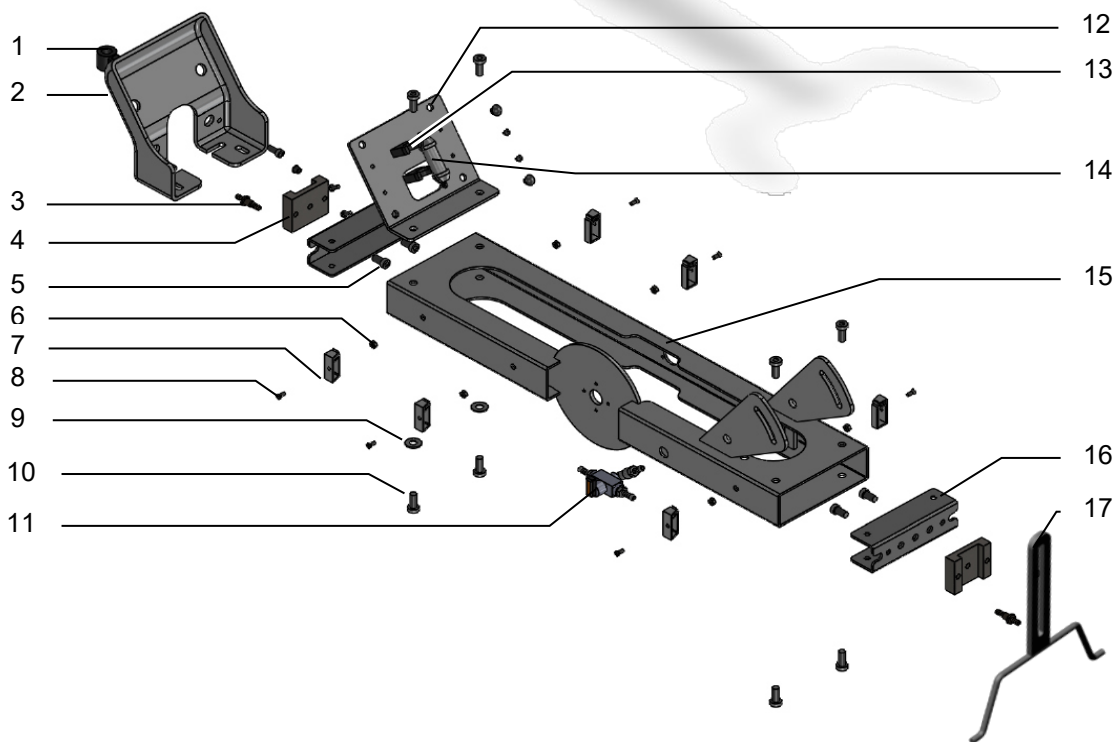
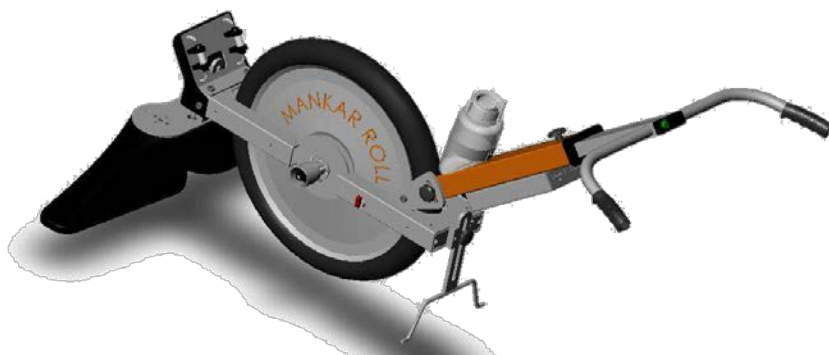
Aufwandmenge Roundup UltraMax bei 20°C

Dosierknopf Stellung	Spritzbreite in cm							
	40	50	60	70	80	90	100	110
Liter pro ha	2			A	B	C	D	E
	3	A	C	D	E	F		
	4	B	D	E				

Überprüfen der Ausbringung

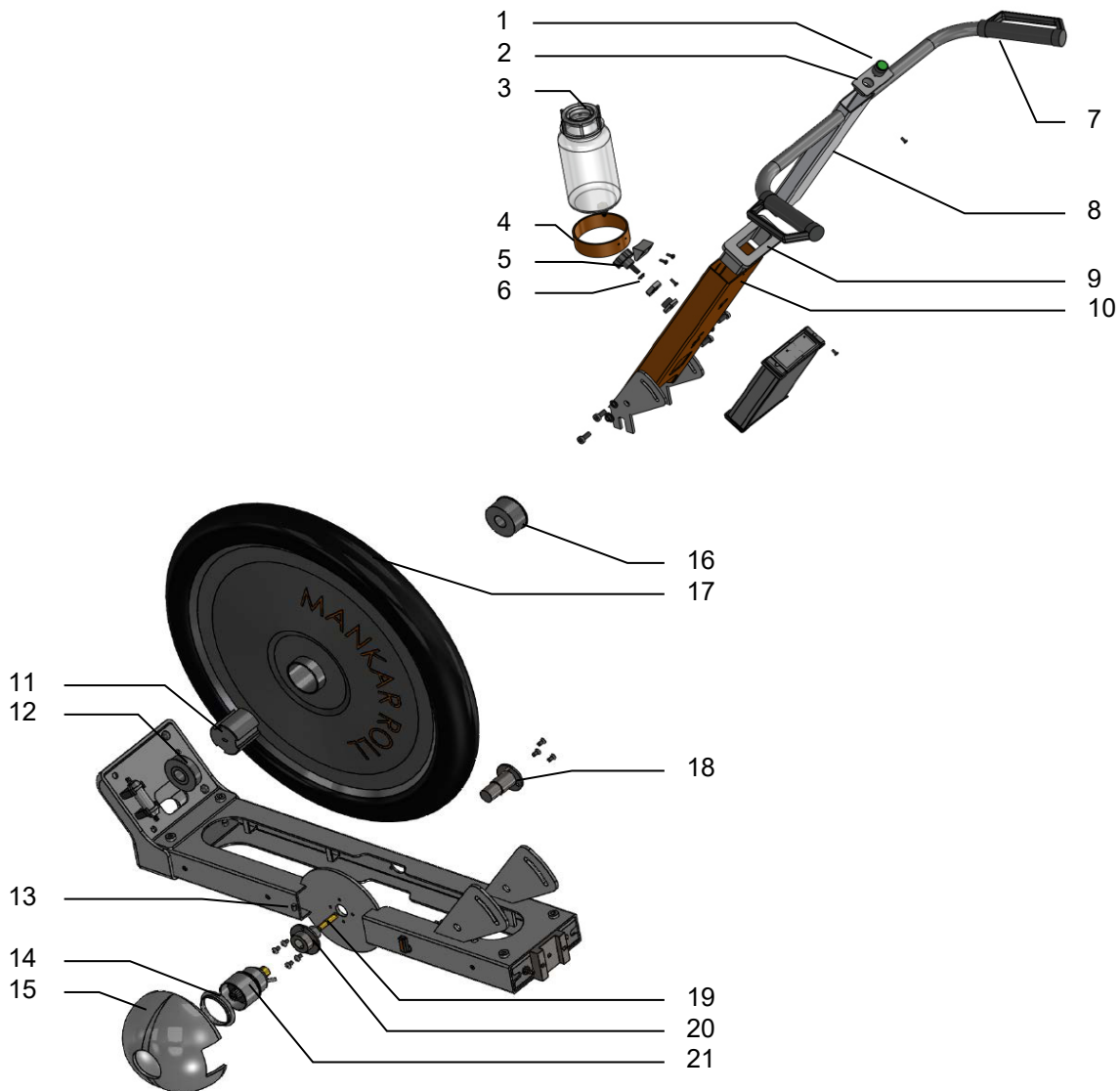
1. Unterlage (z.B. Pappe oder Papier) auf dem Boden auslegen, darüber Gerät auf Ständer aufbauen.
2. Präparatebehälter mit Herbizid - unverdünnt - auffüllen.
3. Schlauch vom Spritzschirm abziehen und Messbecher unterstellen.
4. Absperrhahn öffnen, Dosierknopf zunächst auf maximalen Durchfluß stellen, gleichzeitig Rad drehen und abwarten bis Präparat gleichmäßig austritt.
5. Präparatmenge gemäß Ausbringtablette einstellen.
6. Auslitern: Präparat bei 50 Radumdrehungen in Meßbecher auffangen. Sollte die gewünschte Menge nicht erreicht werden, am Pumpen-Dosierknopf größere oder kleinere Menge einstellen.
7. Erneut auslitern.
8. Schlauch wieder am Spritzschirm anschließen.
9. Jetzt ist das Gerät einsatzbereit.

Maximal zulässiger Reifendruck 2,5 bar



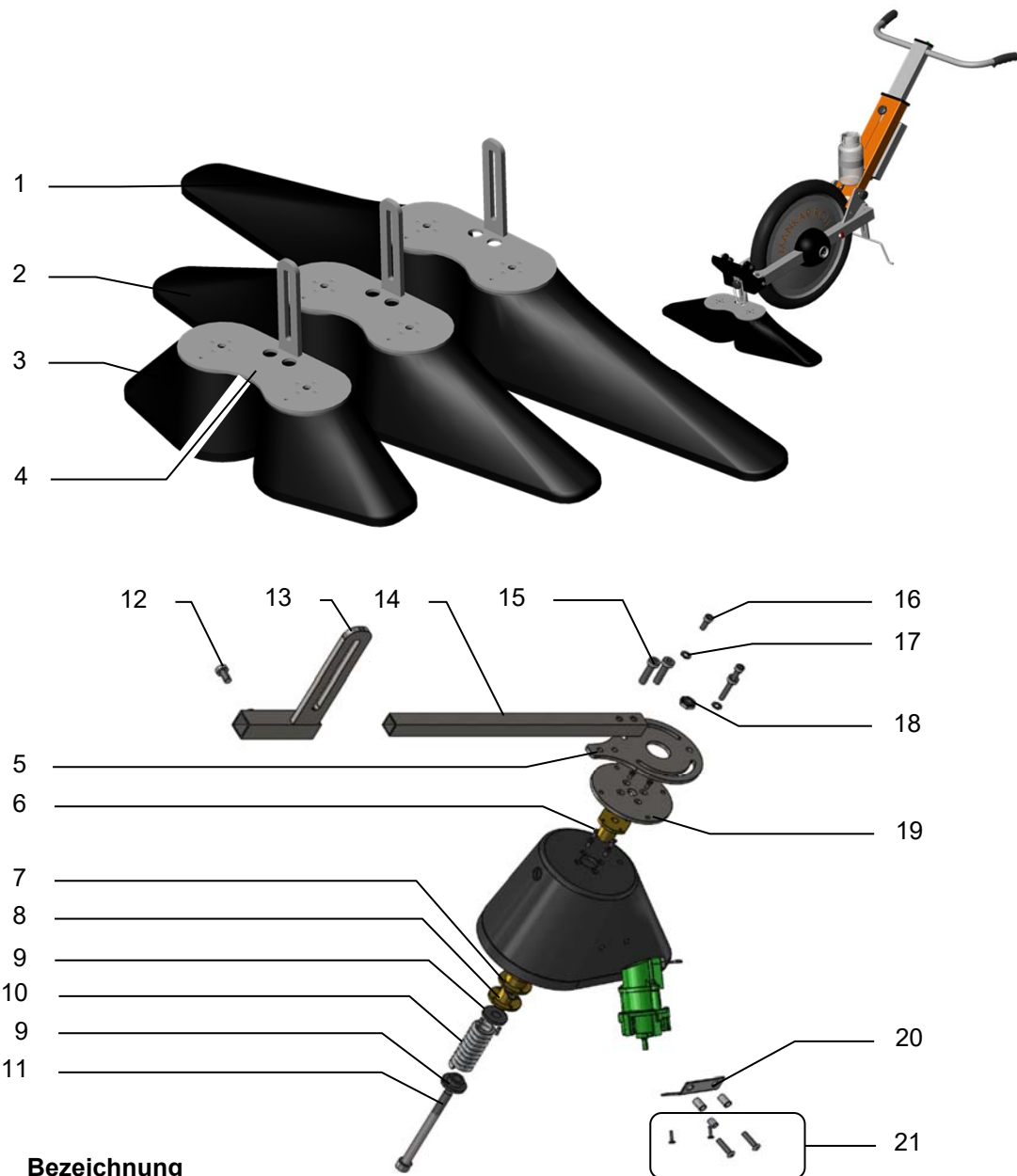
Teil Art.Nr. Bezeichnung

1	102530	Klammer für ITT SURE-SEAL, Steckverbindung
2	104132	Frontblende für Mankar-Roll
3	100085	Schlauchdurchführung 6 mm MS für Pumpensätze MAFEX / MANKAR
4	104151	Adapter-Höhenverstellung für Mankar-Roll
5	101145	Innen-Sechskant-Schraube M 8 x 16 mm, VA
6	101209	Mutter M 4, VA
7	104170	Kunststoff-Halter für Kabel Mankar-Roll
8	100998	Senkkopf-Kreuzschlitz-Schraube M 4 x 12 mm VA
9	100992	U-Scheibe M8, Ø8,4mm, VA
10	101145	Innen-Sechskant-Schraube M 8 x 16 mm, VA
11	104140	3-Wege-Kugelhahn für Mankar-Roll
12	104130	Halter für Durchflusskontrolle Mankar-Roll
13	104131	Clips für Durchflusskontrolle Mankar-Roll
14	103319	Durchflußkontrolle kpl. PC-, HQ PC-Glas 35,0 mm
15	104100	Rahmen-Pumpenträger Mankar-Roll
16	104150	Adapter-Rahmen für Mankar-Roll
17	104600	Ständerfuß Mankar-Roll



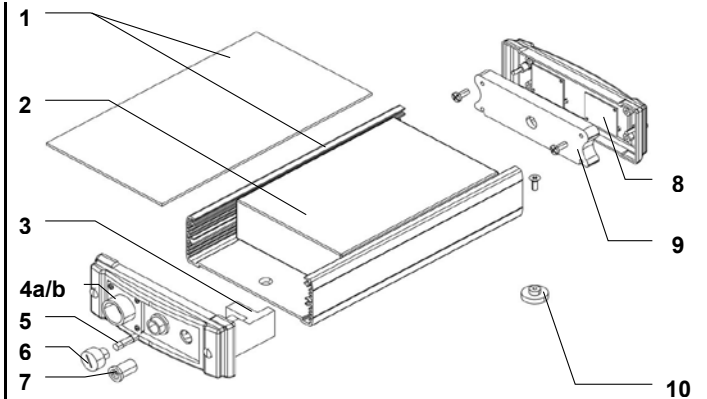
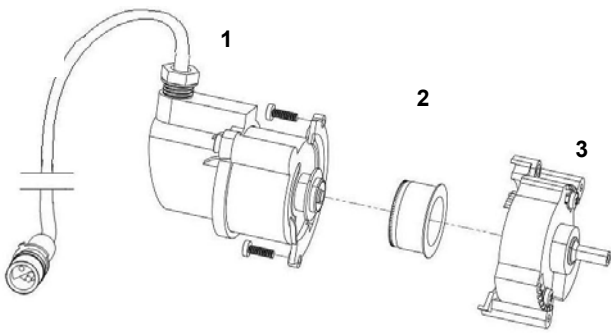
Teil Art.Nr. Bezeichnung

1	102974	Druckschalter, grün beleuchtet, (rund) für MANTRA und MANKAR Roll ab 14
2	104431	Blende für Lenker Mankar-Roll
3	100441	Behälterdeckel 1 L mit Loch, für MANKAR-Geräte
4	104240	Behälterhalter 1 Liter für Mankar-Roll
5	103814	Klemmgriff M8 x 20 für MANKAR Roll
6	100992	U-Scheibe M8, Ø8,4mm, VA
7	103724	Gummi-Handgriff-Paar, MANKAR mit Schutzbügel 2014
8 a	104400	Lenker komplett für Mankar-Roll
8 b	104401	Lenker komplett Mankar-Roll für Mankar Roll-Slim Spezielle schmale Version
9	104230	Buchse für Lenker Mankar-Roll
10	104200	Führungsprofil für Lenker Mankar-Roll
11	104501	Kardanmitnehmer für Mankar-Roll
12	104502	Gleitlager links für Mankar-Roll
13	104100	Rahmen-Pumpenträger Mankar-Roll
14	104161	Pumpenschutz-Ring Mankar-Roll
15	104160	Pumpenschutz für Mankar-Roll
16	104503	Gleitlager rechts für Mankar-Roll
17	103477	Rad 530 x 60 mm, luftbereift, Mankar-Roll
18	104112	Achse rechts für Mankar-Roll
19	104510	Kardanwelle für Mankar-Roll
20	104111	Achse links für Mankar-Roll
21 a	100527	Dosierpumpe MANKAR-GP/TWO 3/2, 5-12ml/min
21 b	100492	Dosierpumpe MAFEX-3/1, Kapazität 2 - 20 ml/min



Teil Art.Nr. Bezeichnung

1	104855	Spritzschirm 55 cm o. Düse Mankar-One/Two (nur der Kunststoffschirm)
2	104840	Spritzschirm 40 cm ohne Düse Mankar-Roll (nur der Kunststoffschirm)
3 a	104825	Spritzschirm 25 cm, rechts, o.Düse, Mankar-Roll (nur der Kunststoffschirm)
3 b	104824	Spritzschirm 25 cm, links, o.Düse, Mankar-Roll (nur der Kunststoffschirm)
4	104702	Höhenverstellung für TWO Mankar-Roll
5	104730	Spritzschirmhalter (S) ONE, Flex Mankar-Roll
6	104311	Drehpunktmechanismus, oben für Mankar-Roll
7	104313	Mittelbuchse, Drehgelenk Mankar-Roll
8	104312	Drehpunktmechanismus, unten für Mankar-Roll
9	104315	Federteller für Druckfeder Mankar-Roll
10	104314	Druckfeder für Drehgelenk Mankar-Roll
11	104316	Bolzen, Inbus 10x130 mm, VA für Mankar-Roll
12	101145	Innen-Sechskant-Schraube M 8 x 16 mm, VA
13	104701	Höhenverstellung für ONE-S Mankar-Roll
14	104731	Breitenverstellung ONE, ONE-S für Mankar-Roll
15	103826	Innen-Sechskant-Schraube M 6 x 45 mm VA
16	103467	Linsenkopf-Schraube M 6 x 12 mm, VA mit innen sechskant
17	101868	U-Scheibe M6, Ø6,4mm, 3D, VA
18	103428	Mutter niedrige Form M10, 6-kant, VA
19	104740	Drehscheibe für Spritzschirm Mankar-Roll
20	104811	Düsenhalter für Spritzschirm Mankar-Roll
21	104989	Schraubensatz für Düsenhalter Mankar-Roll



Teil Art.Nr. Bezeichnung

103824 Düse für MANKAR-TWO Flex

1	103825	Motor-Modul für Segmentdüse MANKAR-TWO Flex
2	100478	Düsenscheibe für Segment-Düse
3	101996	Segment-Modul für Segmentdüse

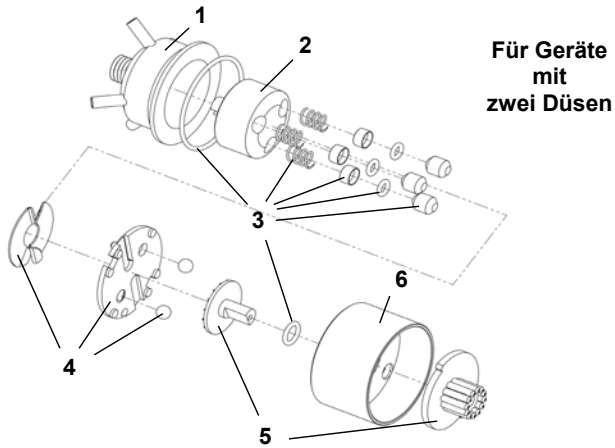
103947 Düse für MANKAR, One-S, Two-S, Flex

1	103946	Motor-Modul für Segmentdüse MANKAR One-S, Two-S
---	--------	---

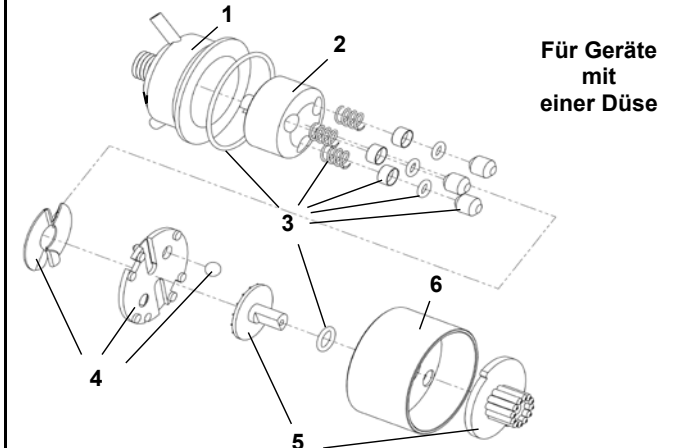
Teil Art.Nr. Bezeichnung

**104225 Powerpack für Mankar-One
104224 Powerpack für Mankar-Two**

1	104220	Gehäuse Powerpack Mankar-Roll
2	100450	Akku 6 V - 7 Ah
3	104222	Distanzstück für Powerpack, Mankar-Roll
4a	104940	Kabelsatz für Powerpack Mankar-One
4b	104941	Kabelsatz für Powerpack Mankar-Two
5	100730	Glas-Sicherung 5X20 T 3.15 A
6	100747	Sicherungshalter für Glassicherung
7	100693	Niedervoltsteckdose
8	103286	Elektronik, Überwachung mit LED, HQ und Roll
9	104221	Halter für LED-Überwachung Mankar-Roll
10	104223	Halter für Powerpack Mankar-Roll



Für Geräte mit zwei Düsen



Für Geräte mit einer Düse

Teil Art.Nr. Bezeichnung

100527 Dosierpumpe MANKAR-3, Kapazität 5 - 12 ml/min für MANKAR-GP 70-11

1	100528	Zweikanal-Pumpengehäuse für Dosierpumpe MANKAR
2	102209	Rotor-3, MS verchromt für Kolbenpumpen MAFEX / MANKAR
3	102373	Dichtungssatz für Dosierpumpe MANKAR/MAFEX-3 (inkl. Kolben, Federn, Druckstück)
4	101626	Reparatur-Satz, Dosierpumpe MANKAR, Druckscheibe/Kurvenplatte
5	102429	Reparatur-Satz, Dosierpumpe MANKAR, Dosierknopf/Wählscheibe
6	100534	Deckel für Kolbenpumpe MAFEX/MANKAR

Teil Art.Nr. Bezeichnung

100492 Dosierpumpe MAFEX-3, Kapazität 2 - 20 ml/min

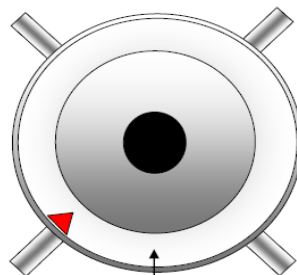
1	100493	Einkanal-Pumpengehäuse für Dosierpumpe MAFEX
2	102209	Rotor-3, MS verchromt für Kolbenpumpen MAFEX / MANKAR
3	102373	Dichtungssatz für Dosierpumpe MANKAR/MAFEX-3 (inkl. Kolben, Federn, Druckstück)
4	102436	Reparatur-Satz, MAFEX-Dosierpumpe Druckscheibe/Kurvenplatte
5	102437	Reparatur-Satz, MAFEX-Dosierpumpe Dosierknopf/Wählscheibe
6	100534	Deckel für Kolbenpumpe MAFEX/MANKAR

**Dosierpumpe MANKAR
Metering pump MANKAR
Pompe doseuse MANKAR**

**Dosierpumpe MAFEX
Metering pump MAFEX
Pompe doseuse MAFEX**

Druckseite
Pressure sleeve
Pression

Saugseite
Sucking sleeve
Aspiration

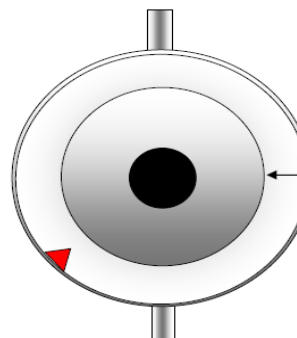


Saugseite
Sucking sleeve
Aspiration

DOSIERKNOPF
Metering adjustment knob
Réglage de débit

Druckseite
Pressure sleeve
Pression

Druckseite / Pressure sleeve / Pression



DOSIERKNOPF
METERING
ADJUSTMENT KNOB
RÉGLAGE DE DÉBIT

Saugseite
Sucking sleeve
Aspiration

102417



102582



102584



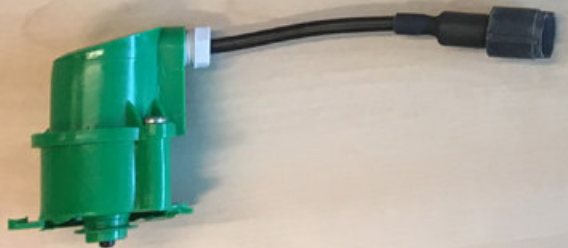
102581



101996



103153



101995



100478



Düse kpl.	Gerät/	Baujahr	Modul	Düsen-Rückgehäuse	Düsenscheibe
100319	MINI MANTRA	bis 2003	102582	101996	100478
100318	MINI MANTRA	bis 2007	102581	101996	100478
101972	MINI MANTRA	ab 2008	101995	101996	100478
103150	MANKAR HQ	ab 2010	103153	101996	100478
100320	MANKAR + MANTRA + FLEXOMANT + UNIMA	bis 2007	102417	101996	100478
102773	MANKAR + MANTRA + FLEXOMANT + UNIMA	ab 2008	102584	101996	100478
Beim Montieren der kpl. Düse beachten:					
Düse mit 12V Batterie ca. 10 Sek. Laufen lassen.					
Danach sollte kein Schleifgeräusch im Betrieb mit 6V zu hören sein.					