

DE

Ersatzteilliste Schlauchaufroller R3

GB

Spare part list hose reel R3

DE

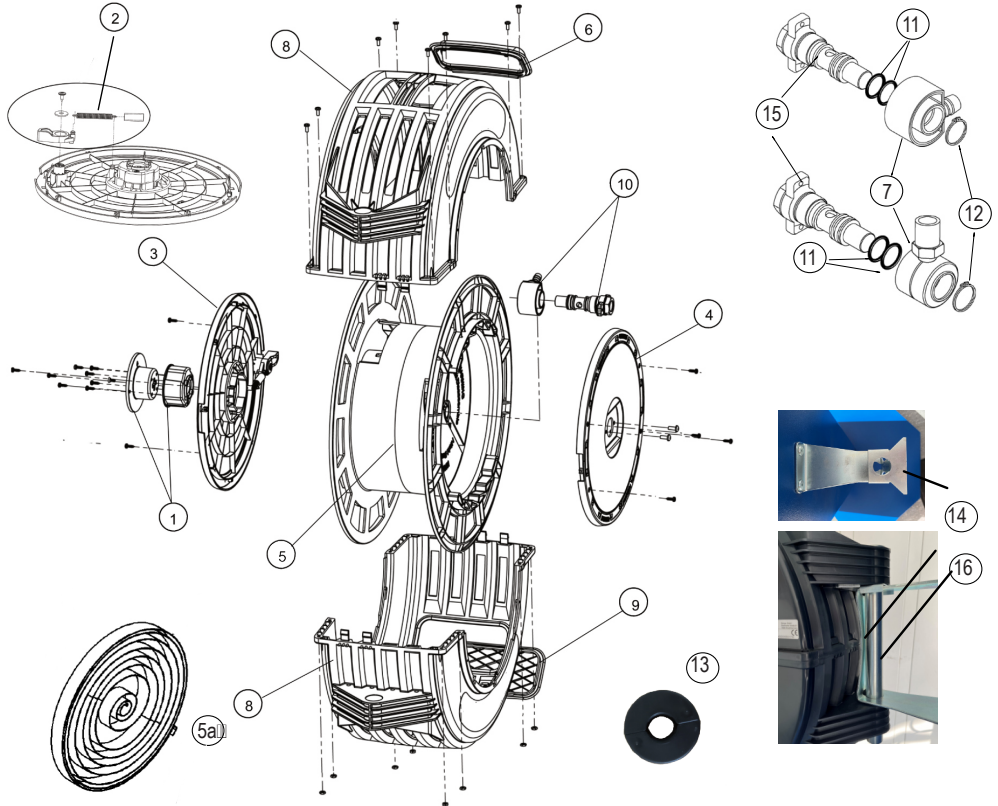
EN

FR

ES

IT

Ersatzteile / Spare Parts / pièces détachées / piezas de repuesto / ricambi



No	Item-No.		No	Item-No.		
1	012-R3THS	Federmitnehmer	8	012-R3OCTDGREY 012-R3OCTDGREEN	dunkelgrau grün	Trommelgehäuse 1. Hälfte (Farbe angeben)
2	012-RP155	Feder für Arretierung	9	012-R3LISGREY 012-R3LISGREEN	dunkelgrau grün	Abdeckplatte Gehäuse
3	012-R3LPS	Arretier-Seitenplatte mit Feder und Arretierzahn (inkl. No. 2)	10	012-RS1S 012-RS1S3 012-RS116A 012-RS118A	DR 100, 110, 200 DR 300 AR 100, WP 400 AR 200	Drehkörper komplett
4	012-R3IPS	Einlass-Seitenplatte	11	012-BS115 012-BS115a	DR 100, 110, 200, WP 400 AR 100, 200 DR 300	O-Ring O-Ring
5	012-R3DAS1 012-R3DAS	Zugfeder mit Trommel-Gehäuse	12	012-Z9S		Seegerring
5a	N000293 N000296	Zugfeder (Einbau nur durch Fachwerk-statt mögl.)	13	012-RP1561S 012-RP1563S 012-RP1568S	DR 100, AR 100, WP 400 DR 200, DR 110, AR 200 DR 300	Schlauchstopper 1/2" Schlauchstopper 3/4" Schlauchstopper 1/4"
6	012-R3MS	Schlaucheinführung	14	012-RB9S		Fixierung Wandhalter schwenkbar
7	012-RS41 012-RS42 012-RS45EB	Drehkörper, 10mm Tülle Drehkörper, 12,5mm Tülle Drehkörper, 19mm Tülle	15	012-RS28 012-RS111	DR 100, 110, 200, 300 AR 100, 200, WP 400	Drehkörperachse, Kst Drehkörperachse, Alu
			16	012-RP153		Bolzen

DE

EN

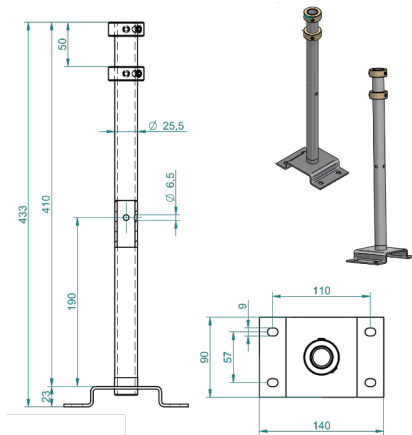
FR

ES

IT

Ersatzteile / Spare Parts / pièces détachées / piezas de repuesto / ricambi*

15



No.	Item-No.	
15	1.100.001	Bodenhalter, schwere Ausführung, z. B. zur Fahrzeugmontage
16	1.100.002	Wandhalter mit Bolzen (Serienausstattung)
17	1.100.003	Fixierung f. Bodenhalter, schwere Ausführung
18	1.100.004	Bodenhalter, leichte Ausführung

*alle Maßangaben in mm

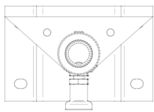
*all dimensions in mm

*toutes les dimensions sont en mm

*todas las dimensiones en mm

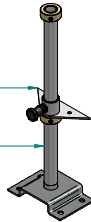
*tutte le dimensioni sono in mm

17

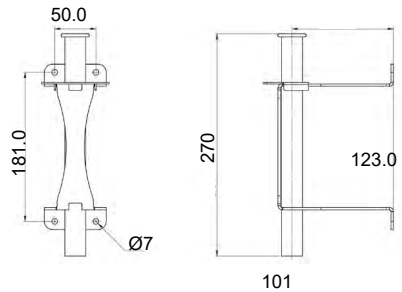


17 1.100.003

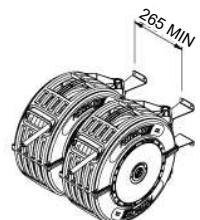
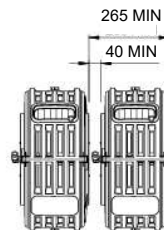
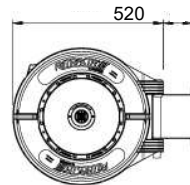
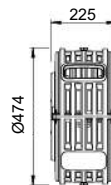
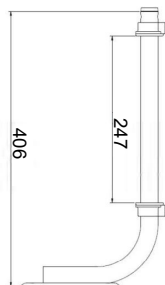
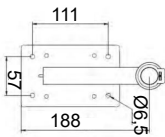
15 1.100.001



16



18



DE**EN****FR****ES****IT**

DE	Schlauch, lose	Anschlusschlauch lose	Schlauch komplett mit Armatur	Anschlusschlauch komplett mit Armatur	Spritzpistole
GB	single hose	single connection hose	Hose complete with fitting	connection hose with fitting	Spray gun
FR	tuyau unique	Tuyau de raccordement unique	Tuyau complet avec raccord	Tuyau de raccordement complet avec raccord	Pistolet à peinture
ES	Manguera simple	Manguera de conexión simple	Manguera completa con accesorio	Manguera de conexión completa con racor	Pistola
IT	Tubo singolo	tubo di collegamento singolo	Tubo flessibile completo con raccordo	Tubo di collegamento completo di raccordo	Pistola a spruzzo
					
DR 100	130.802	130.841	ES10204	ES10209	130.141
DR 200	130.839	130.842	ES10205	ES10210	130.140
DR 300	130.840	130.843	ES10206	ES10211	130.140
AR 100	130.849	-	ES10207	-	-
AR 200	130.850	-	ES10208	-	-

DE Bitte besuchen Sie unsere Website unter www.ebinger-gmbh.com und werfen Sie einen Blick auf unser komplettes Produktportfolio.

GB Please visit our website at www.ebinger-gmbh.com and take a look at our complete product portfolio.

FR Veuillez consulter notre site web à l'adresse www.ebinger-gmbh.com et jeter un coup d'œil à notre gamme complète de produits.

ES Visite nuestro sitio web en www.ebinger-gmbh.com y eche un vistazo a nuestra completa cartera de productos.

IT Visitate il nostro sito web all'indirizzo www.ebinger-gmbh.com e date un'occhiata al nostro portafoglio completo di prodotti.



11/2023

Ebinger GmbH
Edesheimer Straße 51
D-76835 Rhodt /
Germany

Fon +49 (0)6323-937 465-0
Fax +49 (0)6323-937 465-20

info@ebinger-gmbh.com
www.ebinger-gmbh.com



EBINGER

■ Technisches Equipment