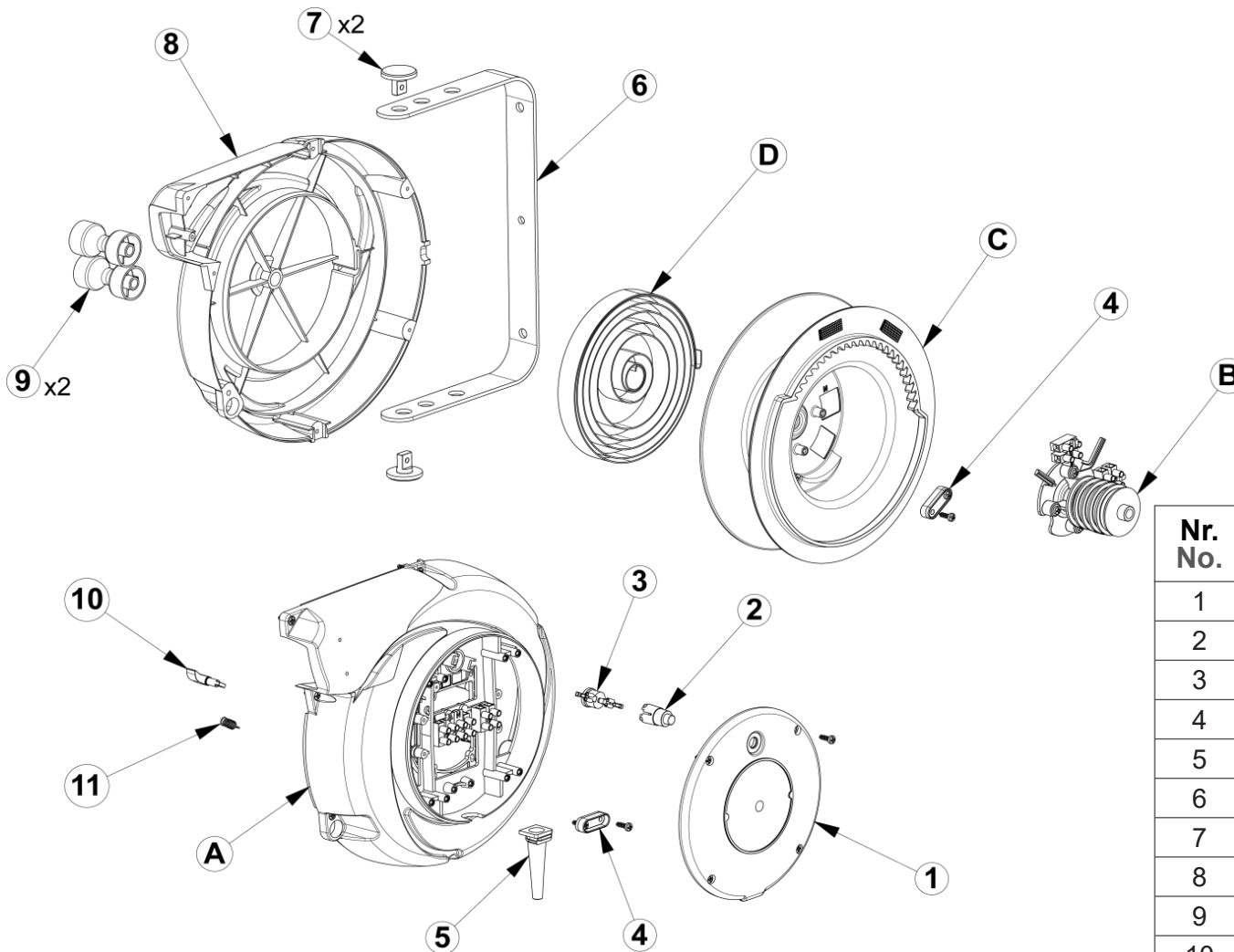


Ersatzteilliste X 5000

Art.-Nr. 2.350.001 - 2.350.019, Art.-Nr. 2.351.001 - 2.351.019,
Art.-Nr. 2.355.004 - 2.355.008, Art.-Nr. 2.356.004 - 2.356.008



Nr. No.	Art.Nr. Item-No	Bezeichnung Description	Menge Qty
1	5000.024	Deckel mit Bohrung	1
2	5000.026	Knopf für thermische Sicherung	1
3	9000.152	Thermische Sicherung, 55°	1
4	831.500	Klemme innen	1
5	831.766	Gummi	1
6	5000.040	Haltebügel	1
7	5000.032	Bolzen Haltebügel	2
8	5000.018	Gehäusehälfte, Federseite	1
9	831.868	Führungsrollen	2
10	831.763	Arretierzahn	1
11	831.764	Feder Arretierung	1
	A	Gehäusehälfte, Schleifringseite	1
	B	Schleifring	1
	C	Trommelgehäuse	1
	D	Feder	1
	E	Schlauchstopper	1

Ebinger GmbH
Edesheimer Straße 51
D-76835 Rhodt /
Germany
info@ebinger-gmbh.com
www.ebinger-gmbh.com



Ersatzteilliste X 5000

Art.-Nr. 2.350.001 - 2.350.019, Art.-Nr. 2.351.001 - 2.351.019,
Art.-Nr. 2.355.004 - 2.355.008, Art.-Nr. 2.356.004 - 2.356.008

Art.Nr. Item-No Art.Nr. Item-No		A Gehäusehälfte Schleifringseite Assembly half case, collector side	B Schleifring Collector	C Trommelgehäuse Reel	D Feder Spring	E Schlauchstopper Stroke End Pad
2.350.001	2.351.001	5836.010	5836.030	831.494	831.922	500.280
2.350.002	2.351.002	5834.010	5834.030	831.494	831.922	500.280
2.350.003	2.351.003	5832.010	5832.030	831.494	110.389	500.281
2.350.004	2.351.004	5831.010	5831.030	831.494	831.922	500.280
2.355.004	2.356.004				831.920	
2.350.005	2.351.005				831.922	
2.350.006	2.351.006	5829.010	5829.030	831.494	110.389	500.281
2.350.007	2.351.007	5828.010	5828.030	831.494	831.922	500.280
2.355.007	2.356.007				110.389	500.281
2.350.008	2.351.008				831.920	500.281
2.355.008	2.356.008				110.389	500.285
2.355.009	2.356.009	5825.010	5825.030	831.494	110.389	500.285
2.355.010	2.356.010	5826.010	5825.030	831.494	110.389	500.285
2.355.011	2.356.011	5824.010	5824.030	813.494	831.920	500.281
2.355.012	2.356.012		5824.030	813.494	110.389	500.281



Ersatzteilliste X 5000

Art.-Nr. 2.350.001 - 2.350.019, Art.-Nr. 2.351.001 - 2.351.019,
Art.-Nr. 2.355.004 - 2.355.008, Art.-Nr. 2.356.004 - 2.356.008

Art.Nr. Item-No Art.Nr. Item-No		A Gehäusehälfte Schleifringseite Assembly half case, collector side	B Schleifring Collector	C Trommelgehäuse Reel	D Feder Spring	E Schlauchstopper Stroke End Pad
2.350.013	2.351.013	5821.010	5821.030	831.494	100.389	500.285
2.350.014	2.351.014	5822.010	5821.030	831.494	100.389	500.285
2.350.015	2.351.015	5844.010	5844.030	831.494	100.389	500.281
2.350.016	2.351.016		5844.030	831.494	100.389	500.285
2.350.017	2.351.017	5839.010	5839.030	831.521	100.389	500.281
2.350.018	2.351.018		5839.030	831.521	100.389	500.285
2.350.019	2.351.019	5837.010	5837.030	831.521	100.389	500.285

